

DRŽÁKY NÁSTROJŮ ISO PSC

ŠIROKÝ SORTIMENT PSC DRŽÁKŮ PRO
RŮZNÉ OPERACE



Mplus...

DRŽÁKY NÁSTROJŮ ISO PSC

ŠIROKÝ ROZSAH PSC DRŽÁKŮ PRO RŮZNÉ OPERACE

Nová série ISO PSC držáků přináší výhody nejnovějších technologií, materiálů a geometrií. Díky mnoha variantám provedení tato série nabízí řešení pro téměř každou aplikaci - počínaje víceúhlovými nástroji, přes soustružnické, frézovací a profilovací držáky a vyvrtávací tyče.

PRODUKTOVÁ ŘADA

- Držák typu D
- Držák typu P
- Držák typu S
- Vyvrtávací tyč typu P
- Vyvrtávací tyč typu S
- Vnější a vnitřní závity
- Držák horní svorky pro keramické destičky

DOSTUPNOST

- Všechny obráběcí aplikace

CHARAKTERISTIKY

- Vysoká odolnost proti vylamování
- Stabilní řez a prevence tvorby otřepů
- Vnitřní přívod řezné kapaliny
- Stabilní upnutí destičky
- Tělo vysoce odolné proti opotřebení



OPTIMALIZACE ŽIVOTNOSTI NÁSTROJE

VYLEPŠENÁ KVALITA POVRCHU

VYŠŠÍ PROVOZNÍ SPOLEHLIVOST

ZVÝŠENÁ PRODUKTIVITA



VÝHODY

- Optimalizace životnosti nástroje
- Vylepšená kvalita povrchu
- Vyšší provozní spolehlivost
- Zvýšená produktivita



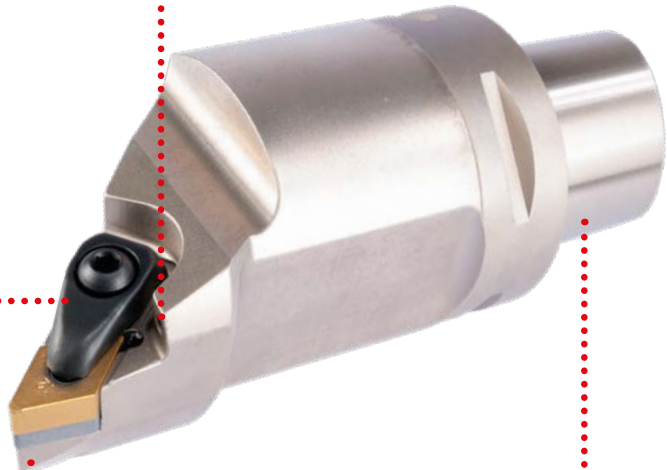
DRŽÁKY NÁSTROJŮ ISO PSC

ISO PSC držáky disponují přívodem chladicí kapaliny k řezné hraně, a tím i optimálním chlazením, odvodem třísek a delší životností.



Stabilní upnutí.

Vysoce pevný materiál těla nástroje a povlak pro dlouhou životnost držáku.

Stopka ISO PSC držáku ve tvaru polygonu zajišťuje stabilní upnutí a perfektní polohování, a také zabraňuje nežádoucímu otáčení nebo vychýlení.



REJSTŘÍK

Produkt Symbol		Produkt Symbol	
DCKN 75°	5	SDJC 93°	27
DCLN 95°	6	SDNC 62° 30`	28
DCMN 50°	8	SVHC 107° 30`	29
DCRN 75°	9	SVJC 93°	30
DDHN 107° 30`	10	SVVC 72° 30`	31
DDJN 93°	11	PCLN 95°	32
DDMN 48°	12	PDUN 93°	34
DSDN 45°	13	SCLC 95°	36
DSSN 45°	14	SDUC 93°	38
DVJN 93°	15	SVQC 107° 30`	40
DVVN 72° 30`	16	Vnější závitování 90°	41
DWLN 95°	17	Vnitřní závitování 90°	42
PCLN 95°	18	CRSN	46
PCRN 75°	20	MA adaptér	47
PDJN 93°	21	MS šroubovatelný upínač	48
PSDN 45°	22	Držák B-typ pro vyvrtávací tyče	49
PSKN 75°	23	Kleštinový upínač C-typ	51
PSRN 75°	24	Adaptér typ TA	53
PSSN 45°	25	Adaptér typ TR	54
SCLC 95°	26	Zátky typ AC	55

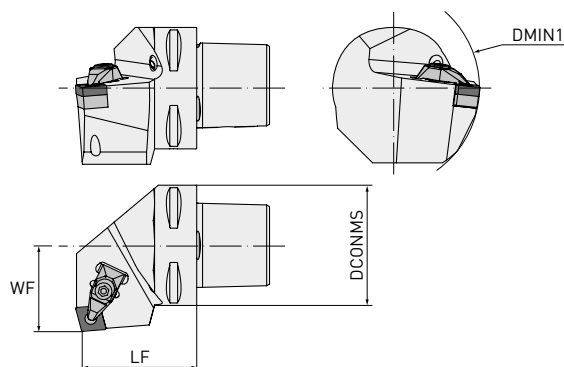
POZNÁMKY: Vyhraujeme si právo provádět změny u všech položek odpovídajících informacím a vyobrazením v tomto katalogu, jako např. technická data, konstrukce, příslušenství, materiál a vzhled. Všechny rozměry jsou uvedeny v milimetrech.
Poslední verzi tohoto katalogu naleznete na našich stránkách: europe.mmc-carbide.com

DCKN 75°

VÍCEÚČELOVÝ NÁSTROJOVÝ DRŽÁK VYBAVENÝ NEGATIVNÍMI KOSOČTVERCOVÝMI OBOUSTRANNÝMI DESTIČKAMI



GAMF: -6°
GAMP: -6°



Objednáací kód	Sklad	Směr posuvu	DCONMS	DMIN1	LF	WF	WT	Destička
PSC40-DCKNL27050-12	<input type="checkbox"/>	L	40	110	50	27	0.42	
PSC40-DCKNR27050-12	<input checked="" type="checkbox"/>	R	40	110	50	27	0.42	
PSC50-DCKNL35060-12	<input type="checkbox"/>	L	50	110	60	35	0.80	CN \odot 1204 $\odot\odot$
PSC50-DCKNR35060-12	<input type="checkbox"/>	R	50	110	60	35	0.80	
PSC63-DCKNL45065-12	<input type="checkbox"/>	L	63	110	65	45	1.10	
PSC63-DCKNR45065-12	<input type="checkbox"/>	R	63	110	65	45	1.10	
PSC63-DCKNL45065-16	<input checked="" type="checkbox"/>	L	63	125	65	45	1.10	CN \odot 1606 $\odot\odot$
PSC63-DCKNR45065-16	<input checked="" type="checkbox"/>	R	63	125	65	45	1.10	
PSC80-DCKNL55080-19	<input checked="" type="checkbox"/>	L	80	125	80	55	2.74	CN \odot 1906 $\odot\odot$
PSC80-DCKNR55080-19	<input checked="" type="checkbox"/>	R	80	125	80	55	2.74	

1/1

NÁHRADNÍ DÍLY

Typ nástrojového držáku



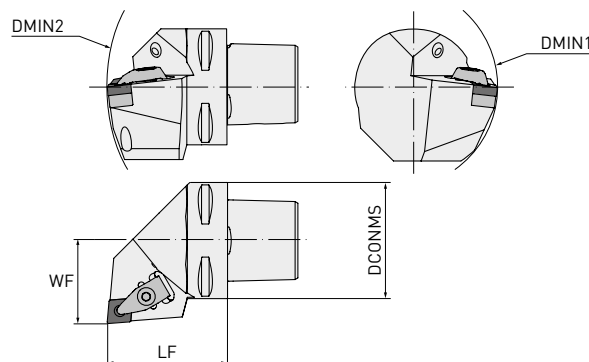
PSC40-DCKNL27050-12	MP1766	MPICSN-442	MP2712			
PSC40-DCKNR27050-12	MP1766	MPICSN-442	MP2712			
PSC50-DCKNL35060-12	MP1766	MPICSN-442	MP2712			
PSC50-DCKNR35060-12	MP1766	MPICSN-442	MP2712			
PSC63-DCKNL45065-12	MP1766	MPICSN-442	MP2712			
PSC63-DCKNR45065-12	MP1766	MPICSN-442	MP2712	MP1696	MP4295	MP5004
PSC63-DCKNL45065-16	MP1768	MPICSN-533	MP2716			
PSC63-DCKNR45065-16	MP1768	MPICSN-533	MP2716			
PSC80-DCKNL55080-19	MP1770	MPICSN-633	MP2719			
PSC80-DCKNR55080-19	MP1770	MPICSN-633	MP2719			

DCLN 95°

VÍCEÚČELOVÝ NÁSTROJOVÝ DRŽÁK VYBAVENÝ NEGATIVNÍMI KOSOČTVERCOVÝMI OBOUSTRANNÝMI DESTIČKAMI



GAMF: -6°
GAMP: -6°


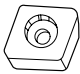
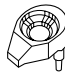





Objednací kód	Sklad	Směr posuvu	DCONMS	DMIN1	DMIN2	LF	WF	WT	Destička
PSC40-DCLNL27050-12	●	L	40	110	140	50	27	0.42	
PSC40-DCLNR27050-12	●	R	40	110	110	50	27	0.42	
PSC50-DCLNL35060-12	●	L	50	110	165	60	35	0.80	
PSC50-DCLNR35060-12	●	R	50	110	165	60	35	0.80	CN○○1204○○
PSC63-DCLNL45065-12	●	L	63	110	190	65	45	1.10	
PSC63-DCLNR45065-12	●	R	63	110	190	65	45	1.10	
PSC80-DCLNL55080-12	●	L	80	110	250	80	55	2.74	
PSC80-DCLNR55080-12	●	R	80	110	250	80	55	2.74	
PSC50-DCLNL35060-16	●	L	50	125	165	60	35	0.80	
PSC50-DCLNR35060-16	●	R	50	125	165	60	35	0.80	
PSC63-DCLNL45065-16	●	L	63	125	190	65	45	1.10	
PSC63-DCLNR45065-16	●	R	63	125	190	65	45	1.10	CN○○1606○○
PSC80-DCLNL55080-16	●	L	80	125	250	80	55	2.74	
PSC80-DCLNR55080-16	●	R	80	125	250	80	55	2.74	
PSC63-DCLNL45065-19	●	L	63	125	190	65	45	1.10	
PSC63-DCLNR45065-19	●	R	63	125	190	65	45	1.10	
PSC80-DCLNL55080-19	●	L	80	125	250	80	55	2.74	CN○○1906○○
PSC80-DCLNR55080-19	●	R	80	125	250	80	55	2.74	

1/1

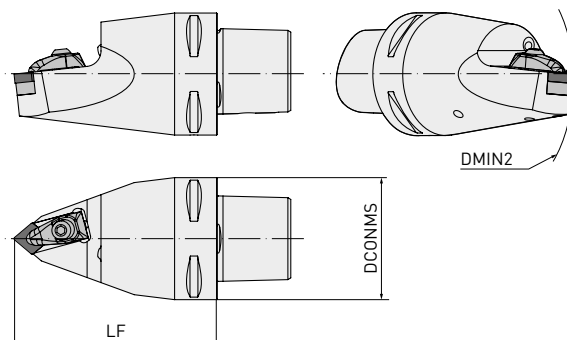
DCLN 95°

NÁHRADNÍ DÍLY

Typ nástrojového držáku						
PSC40-DCLNL27050-12	MP1766	MPICSN-442	MP2712			
PSC40-DCLNR27050-12	MP1766	MPICSN-442	MP2712			
PSC50-DCLNL35060-12	MP1766	MPICSN-442	MP2712			
PSC50-DCLNR35060-12	MP1766	MPICSN-442	MP2712			
PSC63-DCLNL45065-12	MP1766	MPICSN-442	MP2712			
PSC63-DCLNR45065-12	MP1766	MPICSN-442	MP2712			
PSC80-DCLNL55080-12	MP1766	MPICSN-442	MP2712			
PSC80-DCLNR55080-12	MP1766	MPICSN-442	MP2712			
PSC50-DCLNL35060-16	MP1768	MPICSN-533	MP2716	MP1696	MP4295	MP5004
PSC50-DCLNR35060-16	MP1768	MPICSN-533	MP2716			
PSC63-DCLNL45065-16	MP1768	MPICSN-533	MP2716			
PSC63-DCLNR45065-16	MP1768	MPICSN-533	MP2716			
PSC80-DCLNL55080-16	MP1768	MPICSN-533	MP2716			
PSC80-DCLNR55080-16	MP1768	MPICSN-533	MP2716			
PSC63-DCLNL45065-19	MP1770	MPICSN-633	MP2719			
PSC63-DCLNR45065-19	MP1770	MPICSN-633	MP2719			
PSC80-DCLNL55080-19	MP1770	MPICSN-633	MP2719			
PSC80-DCLNR55080-19	MP1770	MPICSN-633	MP2719			

DCMNN 50°

NÁSTROJOVÝ DRŽÁK PRO VÍCEÚLOHOVÉ OBRÁBĚNÍ VYBAVENÝ NEGATIVNÍMI KOSOČTVERCOVÝMI OBOUSTRANNÝMI DESTIČKAMI



GAMF: -6°
GAMP: -6°

Objednací kód	Sklad	DCONMS	DMIN2	LF	WT	Destička
PSC63-DCMNN00115-12	●	63	110	115	1.7	CN○○1204○○
PSC80-DCMNN00150-16	●	80	115	150	3.3	CN○○1606○○

1/1

NÁHRADNÍ DÍLY

Typ nástrojového držáku



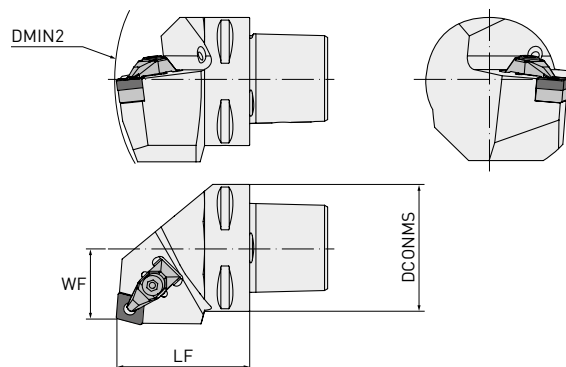
PSC63-DCMNN00115-12	MP1766	MPICSN-442	MP2712	MP1696	MP4295	MP5004
PSC80-DCMNN00150-16	MP1768	MPICSN-533	MP2716			

DCRN 75°

VÍCEÚČELOVÝ NÁSTROJOVÝ DRŽÁK VYBAVENÝ NEGATIVNÍMI KOSOČTVERCOVÝMI OBOUSTRANNÝMI DESTIČKAMI



GAMF: -6°
GAMP: -6°



Objednáací kód	Sklad	Směr posuvu	DCONMS	DMIN2	WF	LF	WT	Destička
PSC50-DCRNL27060-12	<input type="checkbox"/>	L	50	165	27	60	0.80	
PSC50-DCRNR27060-12	<input type="checkbox"/>	R	50	165	27	60	0.80	CN \odot 1204 \odot
PSC63-DCRNL35065-12	<input type="checkbox"/>	L	63	190	35	65	1.40	
PSC63-DCRNR35065-12	<input type="checkbox"/>	R	63	190	35	65	1.40	
PSC63-DCRNL35065-16	<input checked="" type="checkbox"/>	L	63	190	35	65	1.40	
PSC63-DCRNR35065-16	<input type="checkbox"/>	R	63	190	35	65	1.40	CN \odot 1606 \odot
PSC80-DCRNL55080-16	<input checked="" type="checkbox"/>	L	80	250	55	80	2.74	
PSC80-DCRNR55080-16	<input type="checkbox"/>	R	80	250	55	80	2.74	
PSC63-DCRNL35065-19	<input checked="" type="checkbox"/>	L	63	190	35	65	1.40	
PSC63-DCRNR35065-19	<input checked="" type="checkbox"/>	R	63	190	35	65	1.40	
PSC80-DCRNL55080-19	<input checked="" type="checkbox"/>	L	80	250	55	80	2.74	CN \odot 1906 \odot
PSC80-DCRNR55080-19	<input checked="" type="checkbox"/>	R	80	250	55	80	2.74	

1/1

NÁHRADNÍ DÍLY

Typ nástrojového držáku



PSC50-DCRNL27060-12	MP1766	MPICSN-442	MP2712			
PSC50-DCRNR27060-12	MP1766	MPICSN-442	MP2712			
PSC63-DCRNL35065-12	MP1766	MPICSN-442	MP2712			
PSC63-DCRNR35065-12	MP1766	MPICSN-442	MP2712			
PSC63-DCRNL35065-16	MP1768	MPICSN-533	MP2716			
PSC63-DCRNR35065-16	MP1768	MPICSN-533	MP2716			
PSC80-DCRNL55080-16	MP1768	MPICSN-533	MP2716	MP1696	MP4295	MP5004
PSC80-DCRNR55080-16	MP1768	MPICSN-533	MP2716			
PSC63-DCRNL35065-19	MP1770	MPICSN-633	MP2719			
PSC63-DCRNR35065-19	MP1770	MPICSN-633	MP2719			
PSC80-DCRNL55080-19	MP1770	MPICSN-633	MP2719			
PSC80-DCRNR55080-19	MP1770	MPICSN-633	MP2719			

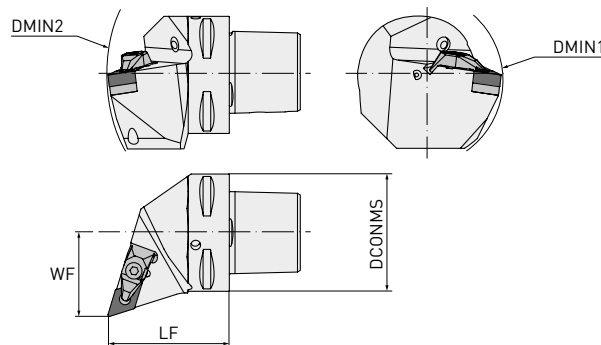
● : Udržováno na skladě. □ : Vyrábí se pouze na objednávku.

DDHN 107° 30'

SOUSTRUŽNICKÝ A PROFILOVACÍ NÁSTROJOVÝ DRŽÁK VYBAVENÝ NEGATIVNÍMI KOSOČTVERCOVÝMI OBOUSTRANNÝMI DESTIČKAMI



GAMF: -6°
GAMP: -7°



Objednáací kód	Sklad	Směr posuvu	DCONMS	DMIN1	DMIN2	WF	LF	WT	Destička
PSC40-DDHNL27055-15	●	L	40	110	145	27	55	0.43	DNO150600
PSC40-DDHNR27055-15	□	R	40	110	145	27	55	0.43	
PSC50-DDHNL35060-15	●	L	50	110	165	35	60	0.80	
PSC50-DDHNR35060-15	●	R	50	110	165	35	60	0.80	
PSC63-DDHNL45065-15	●	L	63	110	190	45	65	1.10	
PSC63-DDHNR45065-15	●	R	63	110	190	45	65	1.10	
PSC80-DDHNL55080-15	●	L	80	110	250	55	80	2.74	
PSC80-DDHNR55080-15	●	R	80	110	250	55	80	2.74	

1/1

NÁHRADNÍ DÍLY

Typ nástrojového držáku



PSC40-DDHNL27055-15

PSC40-DDHNR27055-15

PSC50-DDHNL35060-15

PSC50-DDHNR35060-15

PSC63-DDHNL45065-15

PSC63-DDHNR45065-15

PSC80-DDHNL55080-15

PSC80-DDHNR55080-15

MP1766

MPIDSN-432

MP2712

MP1696

MP4295

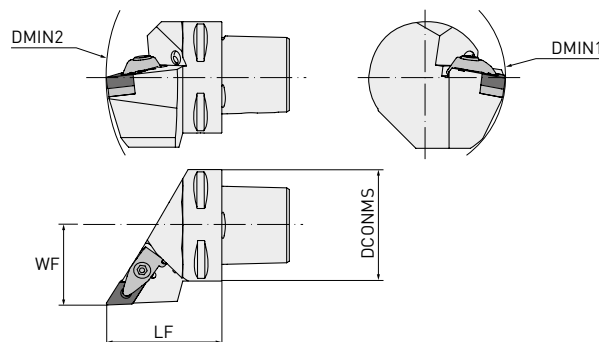
MP5004

DDJN 93°

SOUSTRUŽNICKÝ A PROFILOVACÍ NÁSTROJOVÝ DRŽÁK VYBAVENÝ NEGATIVNÍMI KOSOČTVERCOVÝMI OBOUSTRANNÝMI DESTIČKAMI



GAMF: -6°
GAMP: -7°



Objednáací kód	Sklad	Směr posuvu	DCONMS	DMIN1	DMIN2	WF	LF	WT	Destička
PSC40-DDJNL27050-11	●	L	40	60	140	27	50	0.42	DN \odot 1104 $\odot\odot$
PSC40-DDJNR27050-11	●	R	40	60	140	27	50	0.42	
PSC40-DDJNL27055-15	●	L	40	110	145	27	55	0.42	DN \odot 1506 $\odot\odot$
PSC40-DDJNR27055-15	●	R	40	110	145	27	55	1.10	
PSC50-DDJNL35060-11	●	L	50	65	165	35	60	0.80	DN \odot 1104 $\odot\odot$
PSC50-DDJNR35060-11	●	R	50	65	165	35	60	0.80	
PSC50-DDJNL35060-15	●	L	50	110	165	35	60	0.80	
PSC50-DDJNR35060-15	●	R	50	110	165	35	60	0.80	
PSC63-DDJNL45065-15	●	L	63	110	190	45	65	1.10	
PSC63-DDJNR45065-15	●	R	63	110	190	45	65	1.10	DN \odot 1506 $\odot\odot$
PSC80-DDJNL55080-15	●	L	80	110	250	55	80	2.74	
PSC80-DDJNR55080-15	●	R	80	110	250	55	80	2.74	

1/1

NÁHRADNÍ DÍLY

Typ nástrojového držáku



PSC40-DDJNL27050-11	MP1764	MPIDSN-322	MP2708	MP1695	MP4294	
PSC40-DDJNR27050-11	MP1764	MPIDSN-322	MP2708	MP1695	MP4294	
PSC40-DDJNL27055-15	MP1766	MPIDSN-432	MP2712	MP1696	MP4295	
PSC40-DDJNR27055-15	MP1766	MPIDSN-432	MP2712	MP1696	MP4295	
PSC50-DDJNL35060-11	MP1764	MPIDSN-322	MP2708	MP1695	MP4294	
PSC50-DDJNR35060-11	MP1764	MPIDSN-322	MP2708	MP1695	MP4294	
PSC50-DDJNL35060-15	MP1766	MPIDSN-432	MP2712	MP1696	MP4295	MP5004
PSC50-DDJNR35060-15	MP1766	MPIDSN-432	MP2712	MP1696	MP4295	
PSC63-DDJNL45065-15	MP1766	MPIDSN-432	MP2712	MP1696	MP4295	
PSC63-DDJNR45065-15	MP1766	MPIDSN-432	MP2712	MP1696	MP4295	
PSC80-DDJNL55080-15	MP1766	MPIDSN-432	MP2712	MP1696	MP4295	
PSC80-DDJNR55080-15	MP1766	MPIDSN-432	MP2712	MP1696	MP4295	

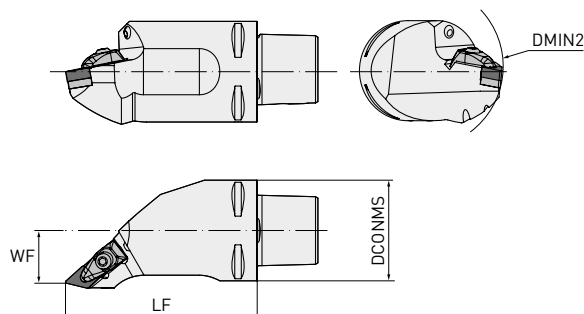
● : Udržováno na skladě.

DDMN 48°

NÁSTROJOVÝ DRŽÁK PRO VÍCEÚLOHOVÉ OBRÁBĚNÍ VYBAVENÝ NEGATIVNÍMI KOSOČTVERCOVÝMI OBOUSTRANNÝMI DESTIČKAMI



GAMF: -5°
GAMP: -9°



Objednací kód	Sklad	Směr posuvu	DCONMS	DMIN1	DMIN2	WF	LF	WT	Destička
PSC63-DDMNL33120-15	●	L	63	63	130	33	120	2.30	DN \odot 1506 $\odot\odot$
PSC63-DDMNR33120-15	●	R							

1/1

NÁHRADNÍ DÍLY

Typ nástrojového držáku



PSC63-DDMNL33120-15

MP1766

MPIDSN-432

MP2712

MP1696

MP4295

MP5004

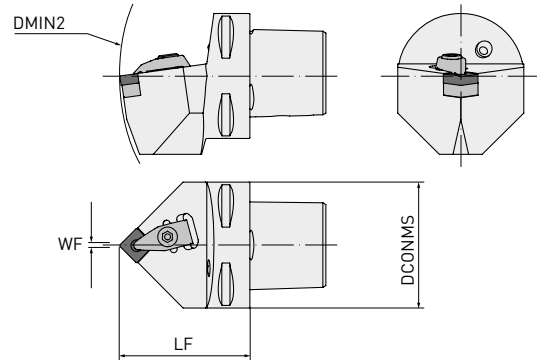
PSC63-DDMNR33120-15

DSDN 45°

NÁSTROJOVÝ DRŽÁK PRO VNĚJŠÍ SOUSTRUŽENÍ A SRÁŽENÍ HRAN
VYBAVENÝ ČTVERCOVÝMI NEGATIVNÍMI OBOUSTRANNÝMI DESTIČKAMI




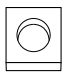
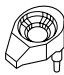



GAMF: -6°
GAMP: -6°



Objednací kód	Sklad	DCONMS	DMIN2	WF	LF	WT	Destička
PSC40-DSDNN00050-12	●	40	140	0.3	50	0.35	
PSC50-DSDNN00060-12	●	50	165	0.3	60	0.75	SN00120400
PSC63-DSDNN00065-12	●	63	190	0.3	65	1.07	
PSC50-DSDNN00065-19	●	50	170	0.5	65	0.80	SN00190600
PSC63-DSDNN00070-19	●	63	195	0.5	70	1.26	

1/1

NÁHRADNÍ DÍLY

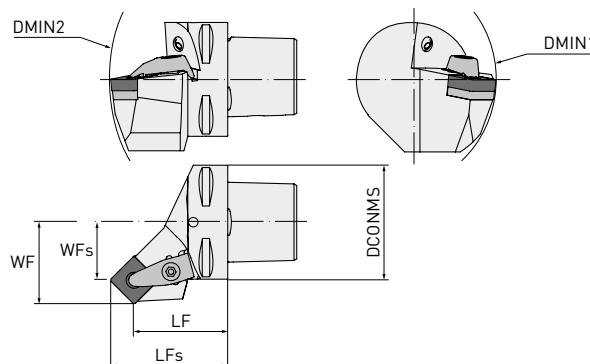
Typ nástrojového držáku						
PSC40-DSDNN00050-12	MP1766	MPISSN-442	MP2712			
PSC50-DSDNN00060-12	MP1766	MPISSN-442	MP2712			
PSC63-DSDNN00065-12	MP1766	MPISSN-442	MP2712	MP1696	MP4295	MP5004
PSC50-DSDNN00065-19	MP1770	MPISSN-633	MP2719			
PSC63-DSDNN00070-19	MP1770	MPISSN-633	MP2719			

DSSN 45°

NÁSTROJOVÝ DRŽÁK PRO VNĚJŠÍ SOUSTRUŽENÍ A SRÁŽENÍ HRAN
VYBAVENÝ ČTVERCOVÝMI NEGATIVNÍMI OBOUSTRANNÝMI DESTIČKAMI



GAMF: -8°
GAMP: 0°



Objednací kód	Sklad	Směr posuvu	DCONMS	DMIN1	DMIN2	WF	WFs	LF	LFs	WT	Destička
PSC40-DSSNL27042-12	●	L	40	110	140	27	18.7	42	50.3	0.35	SN \odot 1204 $\odot\odot$
PSC40-DSSNR27042-12	●	R	40	110	140	27	18.7	42	50.3	0.35	
PSC50-DSSNL35052-12	●	L	50	110	165	35	26.7	52	60.3	0.70	
PSC50-DSSNR35052-12	●	R	50	110	165	35	26.7	52	60.3	0.70	
PSC63-DSSNL45056-12	●	L	63	110	190	45	36.7	56	64.3	1.12	
PSC63-DSSNR45056-12	●	R	63	110	190	45	36.7	56	64.3	1.12	

1/1

NÁHRADNÍ DÍLY

Typ nástrojového držáku



PSC40-DSSNL27042-12

PSC40-DSSNR27042-12

PSC50-DSSNL35052-12

PSC50-DSSNR35052-12

PSC63-DSSNL45056-12

PSC63-DSSNR45056-12

MP1766

MPISSN-442

MP2712

MP1696

MP4295

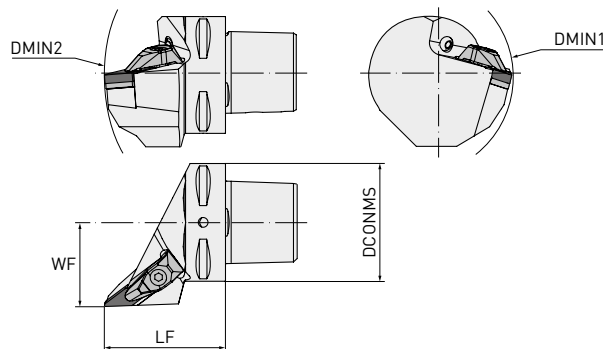
MP5004

DVJN 93°

NÁSTROJOVÝ DRŽÁK PRO SPECIÁLNÍ OPERACE VYBAVENÝ NEGATIVNÍMI KOSOČTVERCOVÝMI OBOUSTRANNÝMI DESTIČKAMI



GAMF: -4°
GAMP: -13°

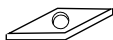


Objednáací kód	Sklad	Směr posuvu	DCONMS	DMIN1	DMIN2	WF	LF	WT	Destička
PSC40-DVJNL27062-16	●	L	40	60	152	27	62	0.45	VN \odot 1604 \odot
PSC40-DVJNR27062-16	●	R	40	60	152	27	62	0.45	
PSC50-DVJNL35065-16	●	L	50	65	170	35	65	0.79	
PSC50-DVJNR35065-16	□	R	50	65	170	35	65	0.79	
PSC63-DVJNL45065-16	●	L	63	81	190	45	65	1.10	
PSC63-DVJNR45065-16	●	R	63	81	190	45	65	1.10	
PSC80-DVJNL55080-16	●	L	80	100	250	55	80	2.74	
PSC80-DVJNR55080-16	●	R	80	100	250	55	80	2.74	

1/1

NÁHRADNÍ DÍLY

Typ nástrojového držáku



PSC40-DVJNL27062-16

PSC40-DVJNR27062-16

PSC50-DVJNL35065-16

PSC50-DVJNR35065-16

PSC63-DVJNL45065-16

PSC63-DVJNR45065-16

PSC80-DVJNL55080-16

PSC80-DVJNR55080-16

MP1764

MPIVSN-322

MP2708

MP1695

MP4294

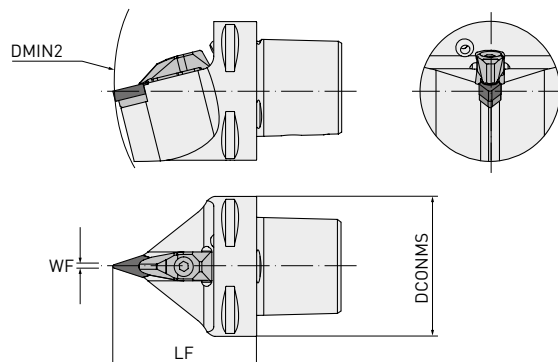
MP5004

DVVN 72° 30'

PROFILOVACÍ NÁSTROJOVÝ DRŽÁK VYBAVENÝ NEGATIVNÍMI KOSOČTVERCOVÝMI OBOUSTRANNÝMI DESTIČKAMI



GAMF: -4°
GAMP: -13°

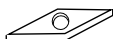


Objednací kód	Sklad	DCONMS	DMIN2	WF	LF	WT	Destička
PSC40-DVNN00062-16	<input type="checkbox"/>	40	152	0.6	62	0.43	
PSC50-DVNN00065-16	<input type="checkbox"/>	50	170	0.6	65	0.80	
PSC63-DVNN00065-16	<input type="checkbox"/>	63	190	0.6	65	1.07	VN00160400
PSC80-DVNN00080-16	<input type="checkbox"/>	80	250	0.6	80	2.32	

1/1

NÁHRADNÍ DÍLY

Typ nástrojového držáku



PSC40-DVNN00062-16

PSC50-DVNN00065-16

PSC63-DVNN00065-16

PSC80-DVNN00080-16

MP1764

MPIVSN-322

MP2708

MP1695

MP4294

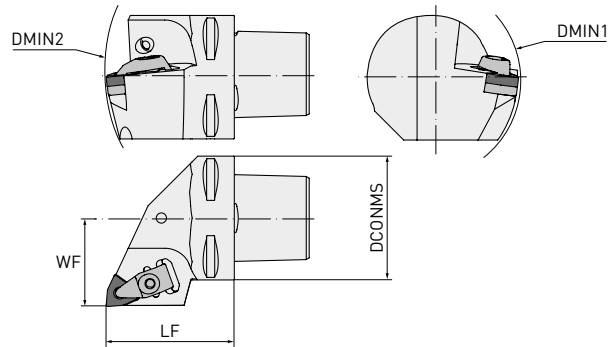
MP5004

DWLN 95°

VÍCEÚČELOVÝ NÁSTROJOVÝ DRŽÁK VYBAVENÝ NEGATIVNÍMI TRIGONOVÝMI OBOUSTRANNÝMI DESTIČKAMI



GAMF: -6°
GAMP: -6°



Objednáací kód	Sklad	Směr posuvu	DCONMS	DMIN1	DMIN2	WF	LF	WT	Destička
PSC40-DWLN27050-06	●	L	40	60	140	27	50	0.42	WN00060400
PSC40-DWLN27050-06	●	R	40	60	140	27	50	0.42	
PSC50-DWLN35060-06	●	L	50	65	165	35	60	0.80	
PSC50-DWLN35060-06	●	R	50	65	165	35	60	0.80	
PSC40-DWLN27050-08	●	L	40	110	140	27	50	0.42	WN00080400
PSC40-DWLN27050-08	●	R	40	110	140	27	50	0.42	
PSC50-DWLN35060-08	●	L	50	110	165	35	60	0.80	
PSC50-DWLN35060-08	●	R	50	110	165	35	60	0.80	
PSC63-DWLN45065-08	●	L	63	110	190	45	65	1.10	
PSC63-DWLN45065-08	●	R	63	110	190	45	65	1.10	
PSC80-DWLN55080-08	●	L	80	110	250	55	80	2.74	
PSC80-DWLN55080-08	●	R	80	110	250	55	80	2.74	

1/1

NÁHRADNÍ DÍLY

Typ nástrojového držáku



PSC40-DWLN27050-06	MP1764	MPIWSN-322	MP2708	MP1695	MP4294	MP5004
PSC40-DWLN27050-06	MP1764	MPIWSN-322	MP2708	MP1695	MP4294	
PSC50-DWLN35060-06	MP1764	MPIWSN-322	MP2708	MP1695	MP4294	
PSC50-DWLN35060-06	MP1764	MPIWSN-322	MP2708	MP1695	MP4294	
PSC40-DWLN27050-08	MP1766	MPIWSN-433	MP2712	MP1696	MP4295	
PSC40-DWLN27050-08	MP1766	MPIWSN-433	MP2712	MP1696	MP4295	
PSC50-DWLN35060-08	MP1766	MPIWSN-433	MP2712	MP1696	MP4295	
PSC50-DWLN35060-08	MP1766	MPIWSN-433	MP2712	MP1696	MP4295	
PSC63-DWLN45065-08	MP1766	MPIWSN-433	MP2712	MP1696	MP4295	
PSC63-DWLN45065-08	MP1766	MPIWSN-433	MP2712	MP1696	MP4295	
PSC80-DWLN55080-08	MP1766	MPIWSN-433	MP2712	MP1696	MP4295	
PSC80-DWLN55080-08	MP1766	MPIWSN-433	MP2712	MP1696	MP4295	

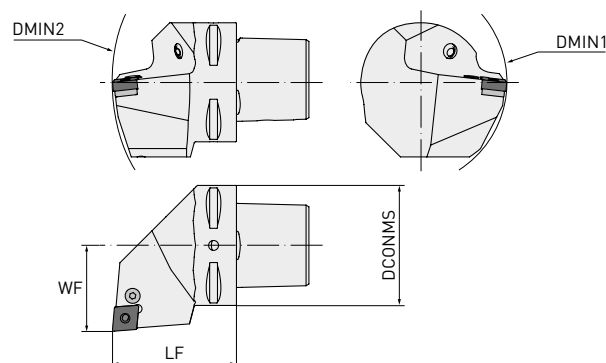
● : Udržováno na skladě.

PCLN 95°

VÍCEÚČELOVÝ NÁSTROJOVÝ DRŽÁK VYBAVENÝ NEGATIVNÍMI KOSOČTVERCOVÝMI OBOUSTRANNÝMI DESTIČKAMI



GAMF: -6°
GAMP: -6°








Objednací kód	Sklad	Směr posuvu	DCONMS	DMIN1	DMIN2	WF	LF	WT	Destička
PSC40-PCLNL27050-12	●	L	40	110	140	27	50	0.42	
PSC40-PCLNR27050-12	●	R	40	110	140	27	50	0.42	
PSC50-PCLNL35060-12	●	L	50	110	165	35	60	0.80	
PSC50-PCLNR35060-12	●	R	50	110	165	35	60	0.80	
PSC63-PCLNL45065-12	●	L	63	110	190	45	65	1.10	CN00120400
PSC63-PCLNR45065-12	●	R	63	110	190	45	65	1.10	
PSC80-PCLNL55080-12	●	L	80	110	250	55	80	2.74	
PSC80-PCLNR55080-12	●	R	80	110	250	55	80	2.74	
PSC50-PCLNL35060-16	●	L	50	125	165	35	60	0.80	
PSC50-PCLNR35060-16	●	R	50	125	165	35	60	0.80	
PSC63-PCLNL45065-16	●	L	63	125	190	45	65	1.10	
PSC63-PCLNR45065-16	●	R	63	125	190	45	65	1.10	CN00160600
PSC80-PCLNL55080-16	●	L	80	125	250	55	80	2.74	
PSC80-PCLNR55080-16	●	R	80	125	250	55	80	2.74	
PSC63-PCLNL45065-19	●	L	63	125	190	45	65	1.10	
PSC63-PCLNR45065-19	●	R	63	125	190	45	65	1.10	
PSC80-PCLNL55080-19	●	L	80	125	250	55	80	2.74	CN00190600
PSC80-PCLNR55080-19	●	R	80	125	250	55	80	2.74	

1/1

PCLN 95°

NÁHRADNÍ DÍLY

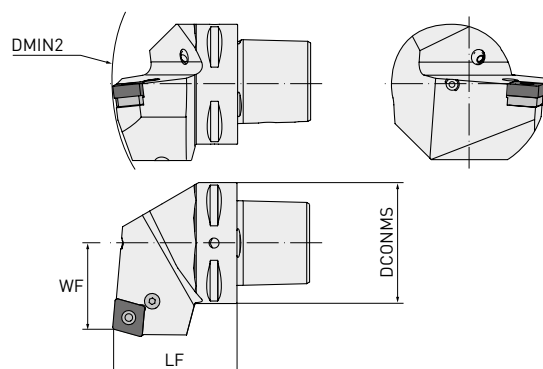
Typ nástrojového držáku					
PSC40-PCLNL27050-12	MP8012	MP1608	MP5003	MP3612	MP4112
PSC40-PCLNR27050-12	MP8012	MP1608	MP5003	MP3612	MP4112
PSC50-PCLNL35060-12	MP8012	MP1608	MP5003	MP3612	MP4112
PSC50-PCLNR35060-12	MP8012	MP1608	MP5003	MP3612	MP4112
PSC63-PCLNL45065-12	MP8012	MP1608	MP5003	MP3612	MP4112
PSC63-PCLNR45065-12	MP8012	MP1608	MP5003	MP3612	MP4112
PSC80-PCLNL55080-12	MP8012	MP1608	MP5003	MP3612	MP4112
PSC80-PCLNR55080-12	MP8012	MP1608	MP5003	MP3612	MP4112
PSC50-PCLNL35060-16	MP8016	MP1618	MP5003	MP3616	MP4115
PSC50-PCLNR35060-16	MP8016	MP1618	MP5003	MP3616	MP4115
PSC63-PCLNL45065-16	MP8016	MP1618	MP5003	MP3616	MP4115
PSC63-PCLNR45065-16	MP8016	MP1618	MP5003	MP3616	MP4115
PSC80-PCLNL55080-16	MP8016	MP1618	MP5003	MP3616	MP4115
PSC80-PCLNR55080-16	MP8016	MP1618	MP5003	MP3616	MP4115
PSC63-PCLNL45065-19	MP8019	MP1610	MP5004	MP3619	MP4119
PSC63-PCLNR45065-19	MP8019	MP1610	MP5004	MP3619	MP4119
PSC80-PCLNL55080-19	MP8019	MP1610	MP5004	MP3619	MP4119
PSC80-PCLNR55080-19	MP8019	MP1610	MP5004	MP3619	MP4119

PCRN 75°

VÍCEÚČELOVÝ NÁSTROJOVÝ DRŽÁK VYBAVENÝ NEGATIVNÍMI KOSOČTVERCOVÝMI OBOUSTRANNÝMI DESTIČKAMI








GAMF: -6°
GAMP: -6°



Objednací kód	Sklad	Směr posuvu	DCONMS	DMIN2	WF	LF	WT	Destička
PSC63-PCRNL35065-16	●	L	63	190	35	65	1.40	CN \odot 1606 $\odot\odot$
PSC63-PCRN35065-16	●	R						CN \odot 1906 $\odot\odot$
PSC63-PCRN35065-19	●	L						
PSC63-PCRN35065-19	●	R						

1/1

NÁHRADNÍ DÍLY

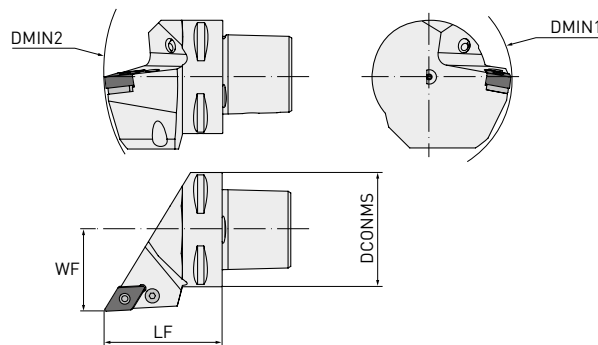
Typ nástrojového držáku					
PSC63-PCRN35065-16	MP8016	MP1618	MP5003	MP3616	MP4115
PSC63-PCRN35065-19	MP8019	MP1610	MP5004	MP3619	MP4119
PSC63-PCRN35065-19	MP8019	MP1610	MP5004	MP3619	MP4119

PDJN 93°

SOUSTRUŽNICKÝ A PROFILOVACÍ NÁSTROJOVÝ DRŽÁK VYBAVENÝ NEGATIVNÍMI KOSOČTVERCOVÝMI OBOUSTRANNÝMI DESTIČKAMI



GAMF: -6°
GAMP: -7°



Objednací kód	Sklad	Směr posuvu	DCONMS	DMIN1	DMIN2	WF	LF	WT	Destička
PSC40-PDJNL27055-15	●	L	40	110	145	27	55	0.43	DN \odot 150 $\odot\odot$
PSC40-PDJNR27055-15	●	R	40	110	145	27	55	0.43	
PSC50-PDJNL35060-15	●	L	50	110	165	35	60	0.80	
PSC50-PDJNR35060-15	●	R	50	110	165	35	60	0.80	
PSC63-PDJNL45065-15	□	L	63	110	190	45	65	1.10	
PSC63-PDJNR45065-15	●	R	63	110	190	45	65	1.10	
PSC80-PDJNL55080-15	●	L	80	110	250	55	80	2.74	
PSC80-PDJNR55080-15	●	R	80	110	250	55	80	2.74	

1/1

NÁHRADNÍ DÍLY

Typ nástrojového držáku



PSC40-PDJNL27055-15

PSC40-PDJNR27055-15

PSC50-PDJNL35060-15

PSC50-PDJNR35060-15

PSC63-PDJNL45065-15

PSC63-PDJNR45065-15

PSC80-PDJNL55080-15

PSC80-PDJNR55080-15

MP8415

MP1638

MP5003

MP3715

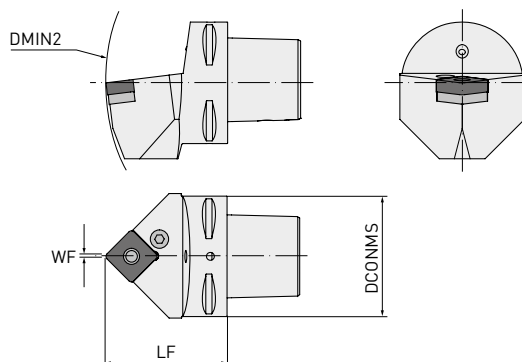
MP4112

PSDN 45°

NÁSTROJOVÝ DRŽÁK PRO VNĚJŠÍ SOUSTRUŽENÍ A SRÁŽENÍ HRAN
VYBAVENÝ ČTVERCOVÝMI NEGATIVNÍMI OBOUSTRANNÝMI DESTIČKAMI



GAMF: -6°
GAMP: -6°



Objednací kód	Sklad	DCONMS	DMIN2	WF	LF	WT	Destička
PSC63-PSDNN00065-12	<input type="checkbox"/>	63	190	0.3	65	1.07	SN00120400
PSC63-PSDNN00065-15	<input type="checkbox"/>	63	190	0.5	65	1.07	SN00150600
PSC63-PSDNN00065-19	<input type="checkbox"/>	63	195	0.5	65	1.07	SN00190600

1/1

NÁHRADNÍ DÍLY

Typ nástrojového držáku



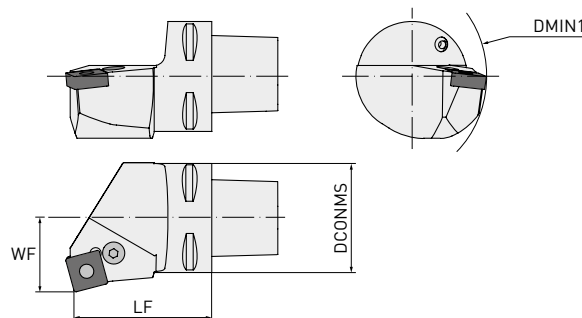
PSC63-PSDNN00065-12	MP8012	MP1608	MP5003	MP3512	MP4112
PSC63-PSDNN00065-15	MP8016	MP1618	MP5003	MP3515	MP4115
PSC63-PSDNN00065-19	MP8019	MP1610	MP5004	MP3519	MP4119

PSKN 75°

NÁSTROJOVÝ DRŽÁK PRO ČELNÍ SOUSTRUŽENÍ VYBAVENÝ ČTVERCOVÝMI NEGATIVNÍMI OBOUSTRANNÝMI DESTIČKAMI



GAMF: -6°
GAMP: -6°



Objednáací kód	Sklad	Směr posuvu	DCONMS	DMIN1	WF	LF	WT	Destička
PSC63-PSKNL45065-12	●	L	63	110	45	65	1.10	SN00120400
PSC63-PSKNR45065-12	●	R	63	110	45	65	1.10	
PSC63-PSKNL45065-19	□	L	63	125	45	65	1.10	SN00190600
PSC63-PSKNR45065-19	□	R	63	125	45	65	1.10	
PSC80-PSKNL55080-19	□	L	80	125	55	80	2.74	SN00250700
PSC80-PSKNR55080-19	□	R	80	125	55	80	2.74	
PSC80-PSKNL55080-25	□	L	80	150	55	80	2.74	SN00250700
PSC80-PSKNR55080-25	□	R	80	150	55	80	2.74	

1/1

NÁHRADNÍ DÍLY

Typ nástrojového držáku



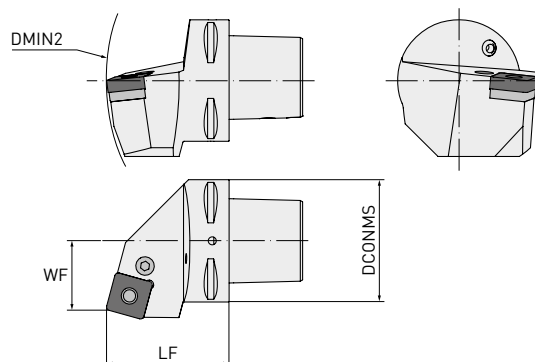
PSC63-PSKNL45065-12	MP8012	MP1608	MP5003	MP3512	MP4112
PSC63-PSKNR45065-12	MP8012	MP1608	MP5003	MP3512	MP4112
PSC63-PSKNL45065-19	MP8019	MP1610	MP5004	MP3519	MP4119
PSC63-PSKNR45065-19	MP8019	MP1610	MP5004	MP3519	MP4119
PSC80-PSKNL55080-19	MP8019	MP1610	MP5004	MP3519	MP4119
PSC80-PSKNR55080-19	MP8019	MP1610	MP5004	MP3519	MP4119
PSC80-PSKNL55080-25	MP8025	MP1612	MP5005	MP3525	MP4125
PSC80-PSKNR55080-25	MP8025	MP1612	MP5005	MP3525	MP4125

PSRN 75°

NÁSTROJOVÝ DRŽÁK PRO ČELNÍ SOUSTRUŽENÍ VYBAVENÝ ČTVERCOVÝMI NEGATIVNÍMI OBOUSTRANNÝMI DESTIČKAMI








GAMF: -6°
GAMP: -6°



Objednací kód	Sklad	Směr posuvu	DCONMS	DMIN2	WF	LF	WT	Destička
PSC63-PSRNL35065-19	<input type="checkbox"/>	L	63	190	35	65	1.40	SN \odot 1906 \odot
PSC63-PSRNR35065-19	<input type="checkbox"/>	R	63	190	35	65	1.40	
PSC80-PSRNL45080-19	<input type="checkbox"/>	L	80	250	45	80	2.80	
PSC80-PSRNR45080-19	<input type="checkbox"/>	R	80	250	45	80	2.80	

1/1

NÁHRADNÍ DÍLY

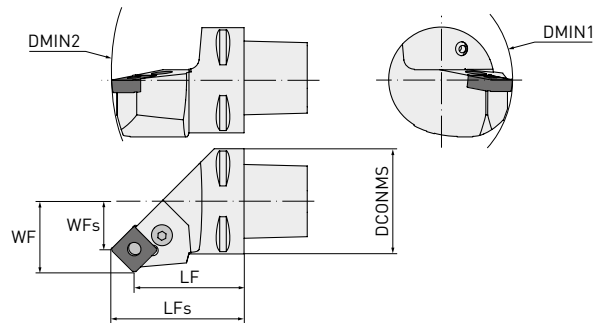
Typ nástrojového držáku					
PSC63-PSRNL35065-19					
PSC63-PSRNR35065-19	MP8019	MP1610	MP5004	MP3519	MP4119
PSC80-PSRNL45080-19					
PSC80-PSRNR45080-19					

PSSN 45°

NÁSTROJOVÝ DRŽÁK PRO VNĚJŠÍ SOUSTRUŽENÍ A SRÁŽENÍ HRAN
VYBAVENÝ ČTVERCOVÝMI NEGATIVNÍMI OBOUSTRANNÝMI DESTIČKAMI



GAMF: -8°
GAMP: 0°



Objednáací kód	Sklad	Směr posuvu	DCONMS	DMIN1	DMIN2	WF	WF _s	LF	LF _s	WT	Destička
PSC63-PSSNL45052-19	●	L	63	125	190	45	32.5	52	64.5	1.13	SN00190600
PSC63-PSSNR45052-19	●	R									

1/1

NÁHRADNÍ DÍLY

Typ nástrojového držáku					
PSC63-PSSNL45052-19	MP8019	MP1610	MP5004	MP3519	MP4119
PSC63-PSSNR45052-19					

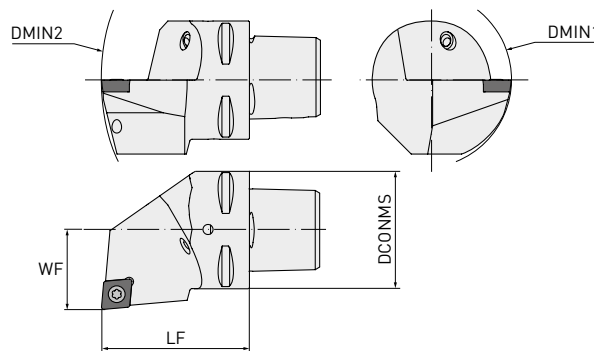
SCLC 95°

VÍCEÚČELOVÝ NÁSTROJOVÝ DRŽÁK VYBAVENÝ POZITIVNÍMI KOSOČTVERCOVÝMI DESTIČKAMI



GAMF: 0°

GAMP: 0°



Objednáací kód	Sklad	Směr posuvu	DCONMS	DMIN1	DMIN2	WF	LF	WT	Destička
PSC40-SCLCL27050-09	●	L	40	80	140	27	50	0.42	CC○○09T3○○
PSC40-SCLCR27050-09	●	R	40	80	140	27	50	0.42	
PSC50-SCLCL35060-09	●	L	50	80	165	35	60	0.80	
PSC50-SCLCR35060-09	●	R	50	80	165	35	60	0.80	
PSC40-SCLCL27050-12	●	L	40	110	140	27	50	0.42	CC○○1204○○
PSC40-SCLCR27050-12	●	R	40	110	140	27	50	0.42	
PSC50-SCLCL35060-12	●	L	50	110	165	35	60	0.80	
PSC50-SCLCR35060-12	●	R	50	110	165	35	60	0.80	
PSC63-SCLCL45065-12	●	L	63	110	190	45	65	1.10	
PSC63-SCLCR45065-12	●	R	63	110	190	45	65	1.10	

1/1

NÁHRADNÍ DÍLY

Typ nástrojového držáku



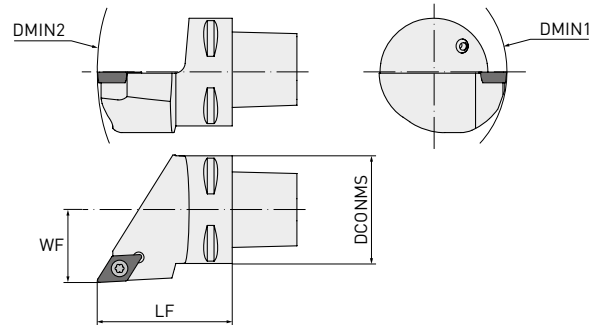
PSC40-SCLCL27050-09	MP1240	MP5515		
PSC40-SCLCR27050-09	MP1240	MP5515		
PSC50-SCLCL35060-09	MP1240	MP5515		
PSC50-SCLCR35060-09	MP1240	MP5515		
PSC40-SCLCL27050-12	MP1540	MP5517		
PSC40-SCLCR27050-12	MP1540	MP5517		
PSC50-SCLCL35060-12	MP1540	MP5517		
PSC50-SCLCR35060-12	MP1540	MP5517	MP3614	MP1760
PSC63-SCLCL45065-12	MP1540	MP5517		
PSC63-SCLCR45065-12	MP1540	MP5517		

SDJC 93°

VÍCEÚČELOVÝ NÁSTROJOVÝ DRŽÁK VYBAVENÝ POZITIVNÍMI KOSOČTVERCOVÝMI DESTIČKAMI







GAMF: 0°
GAMP: 0°



Objednáací kód	Sklad	Směr posuvu	DCONMS	DMIN1	DMIN2	WF	LF	WT	Destička
PSC40-SDJCL27050-11	●	L	40	110	140	27	50	0.42	DC \odot 11T3 \odot
PSC40-SDJCR27050-11	●	R	40	110	140	27	50	0.42	
PSC50-SDJCL35060-11	●	L	50	110	165	35	60	0.80	
PSC50-SDJCR35060-11	●	R	50	110	165	35	60	0.80	
PSC63-SDJCL45065-11	●	L	63	110	190	45	65	1.10	
PSC63-SDJCR45065-11	●	R	63	110	190	45	65	1.10	

1/1

NÁHRADNÍ DÍLY

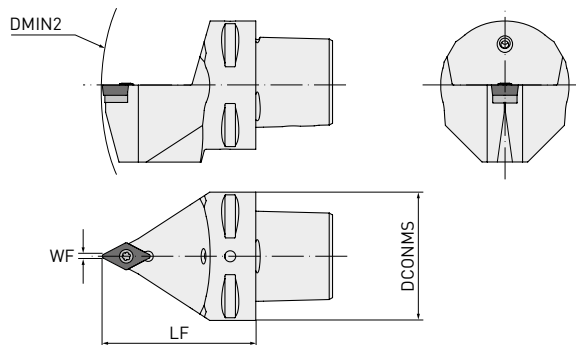
Typ nástrojového držáku				
PSC40-SDJCL27050-11				
PSC40-SDJCR27050-11				
PSC50-SDJCL35060-11	MP1335	MP5516	MP3714	MP1750
PSC50-SDJCR35060-11				
PSC63-SDJCL45065-11				
PSC63-SDJCR45065-11				

SDNC 62° 30'

VÍCEÚČELOVÝ PROFILOVACÍ NÁSTROJOVÝ DRŽÁK
VYBAVENÝ POZITIVNÍMI KOSOČTVERCOVÝMI DESTIČKAMI



GAMF: 0°
GAMP: 0°



Objednáací kód	Sklad	DCONMS	DMIN2	WF	LF	WT	Destička
PSC40-SDNCN00050-11	●	40	140	0.5	50	0.35	DC0011T300
PSC50-SDNCN00060-11	●	50	165	0.5	60	0.75	

1/1

NÁHRADNÍ DÍLY

Typ nástrojového držáku



PSC40-SDNCN00050-11

MP1335

MP5516

MP3714

MP1750

PSC50-SDNCN00060-11

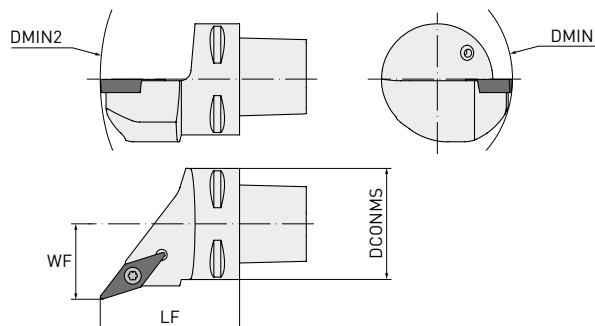
SVHC 107° 30'

VÍCEÚČELOVÝ PROFILOVACÍ NÁSTROJOVÝ DRŽÁK VYBAVENÝ POZITIVNÍMI KOSOČTVERCOVÝMI DESTIČKAMI



GAMF: 0°

GAMP: 0°



Objednací kód	Sklad	Směr posuvu	DCONMS	DMIN1	DMIN2	WF	LF	WT	Destička
PSC40-SVHCL27050-11	●	L	40	80	140	27	50	0.42	VC ⁰⁰ 1103 ⁰⁰
PSC40-SVHCR27050-11	●	R	40	80	140	27	50	0.42	
PSC40-SVHCL27050-16	●	L	40	110	140	27	50	0.42	
PSC40-SVHCR27050-16	●	R	40	110	140	27	50	0.42	
PSC50-SVHCL35060-16	●	L	50	110	165	35	60	0.80	VC ⁰⁰ 1604 ⁰⁰
PSC50-SVHCR35060-16	●	R	50	110	165	35	60	0.80	
PSC63-SVHCL45065-16	●	L	63	110	190	45	65	1.10	
PSC63-SVHCR45065-16	●	R	63	110	190	45	65	1.10	

1/1

NÁHRADNÍ DÍLY

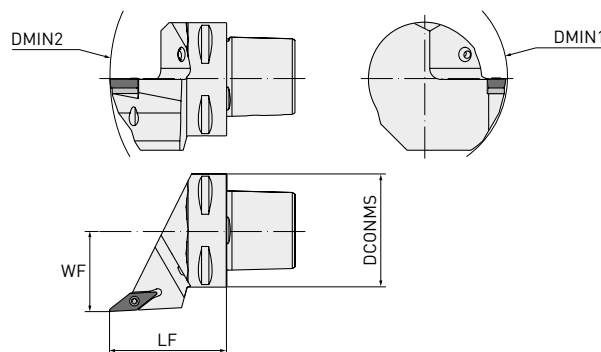
Typ nástrojového držáku



PSC40-SVHCL27050-11	MP1225	MP5507		
PSC40-SVHCR27050-11	MP1225	MP5507		
PSC40-SVHCL27050-16	MP1335	MP5516		
PSC40-SVHCR27050-16	MP1335	MP5516		
PSC50-SVHCL35060-16	MP1335	MP5516		
PSC50-SVHCR35060-16	MP1335	MP5516	MP3718	MP1750
PSC63-SVHCL45065-16	MP1335	MP5516		
PSC63-SVHCR45065-16	MP1335	MP5516		

SVJC 93°

VÍCEÚČELOVÝ PROFILOVACÍ NÁSTROJOVÝ DRŽÁK VYBAVENÝ POZITIVNÍMI KOSOČTVERCOVÝMI DESTIČKAMI



GAMF: 0°
GAMP: 0°

Objednací kód	Sklad	Směr posuvu	DCONMS	DMIN1	DMIN2	WF	LF	WT	Destička
PSC40-SVJCL27050-11	●	L	40	80	145	27	50	0.42	VC ¹¹⁰³
PSC40-SVJCR27050-11	●	R	40	80	145	27	50	0.42	
PSC40-SVJCL27050-16	●	L	40	110	145	27	50	0.42	
PSC40-SVJCR27050-16	●	R	40	110	145	27	50	0.42	
PSC50-SVJCL35060-16	●	L	50	110	165	35	60	0.80	VC ¹⁶⁰⁴
PSC50-SVJCR35060-16	●	R	50	110	165	35	60	0.80	
PSC63-SVJCL45065-16	●	L	63	110	190	45	65	1.10	
PSC63-SVJCR45065-16	●	R	63	110	190	45	65	1.10	

1/1

NÁHRADNÍ DÍLY

Typ nástrojového držáku



PSC40-SVJCL27050-11	MP1225	MP5507		
PSC40-SVJCR27050-11	MP1225	MP5507		
PSC40-SVJCL27050-16	MP1335	MP5516	MP3718	MP1750
PSC40-SVJCR27050-16	MP1335	MP5516	MP3718	MP1750
PSC50-SVJCL35060-16	MP1335	MP5516	MP3718	MP1750
PSC50-SVJCR35060-16	MP1335	MP5516	MP3718	MP1750
PSC63-SVJCL45065-16	MP1335	MP5516	MP3718	MP1750
PSC63-SVJCR45065-16	MP1335	MP5516	MP3718	MP1750

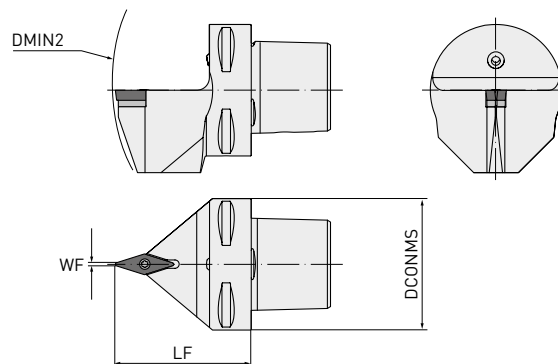
SVVC 72° 30'

VÍCEÚČELOVÝ PROFILOVACÍ NÁSTROJOVÝ DRŽÁK VYBAVENÝ POZITIVNÍMI KOSOČTVERCOVÝMI DESTIČKAMI



GAMF: 0°

GAMP: 0°



Objednací kód	Sklad	DCONMS	DMIN2	WF	LF	WT	Destička
PSC40-SVVCN00050-11	<input type="checkbox"/>	40	140	0.3	50	0.35	VC \odot 1103 \odot
PSC40-SVVCN00050-16	<input type="checkbox"/>	40	140	0.6	50	0.35	
PSC50-SVVCN00060-16	<input type="checkbox"/>	50	165	0.6	60	0.75	VC \odot 1604 \odot
PSC63-SVVCN00065-16	<input type="checkbox"/>	63	190	0.6	65	1.07	

1/1

NÁHRADNÍ DÍLY

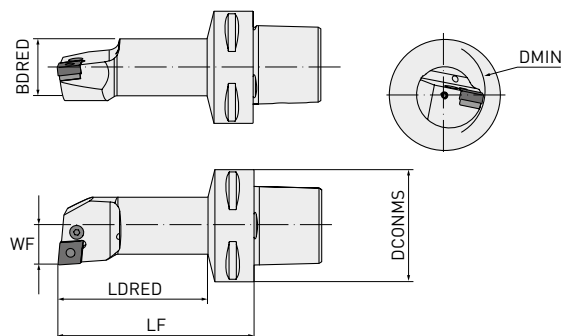
Typ nástrojového držáku



PSC40-SVVCN00050-11	MP1225	MP5507		
PSC40-SVVCN00050-16	MP1335	MP5516	MP3718	MP1750
PSC50-SVVCN00060-16	MP1335	MP5516	MP3718	MP1750
PSC63-SVVCN00065-16	MP1335	MP5516	MP3718	MP1750

PCLN 95°

VYVRTÁVACÍ TYČ PRO VNITŘNÍ SOUSTRUŽENÍ VYBAVENÝ ČTVERCOVÝMI NEGATIVNÍMI OBOUSTRANNÝMI DESTIČKAMI



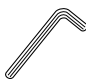


GAMF: -6° 

Objednáací kód	Sklad	Směr posuvu	DCONMS	DMIN	BDED	WF	LF	LDRED	GAMP	WT	Destička
PSC40-PCLNL13080-09	●	L	40	25	20	13	80	58	-11°	0.40	CN00090300
PSC40-PCLNR13080-09	●	R	40	25	20	13	80	58	-11°	0.40	
PSC50-PCLNL13080-09	●	L	50	25	20	13	80	56	-11°	0.57	
PSC50-PCLNR13080-09	●	R	50	25	20	13	80	56	-11°	0.57	
PSC40-PCLNL17090-12	●	L	40	32	25	17	90	69	-11°	0.48	CN00120400
PSC40-PCLNR17090-12	●	R	40	32	25	17	90	69	-11°	0.48	
PSC40-PCLNL22110-12	●	L	40	40	32	22	110	89	-11°	0.75	
PSC40-PCLNR22110-12	●	R	40	40	32	22	110	89	-11°	0.75	
PSC40-PCLNL27120-12	●	L	40	50	40	27	120	100	-11°	1.13	CN00160600
PSC40-PCLNR27120-12	●	R	40	50	40	27	120	100	-11°	1.13	
PSC50-PCLNL17090-12	●	L	50	32	25	17	90	67	-11°	0.70	
PSC50-PCLNR17090-12	●	R	50	32	25	17	90	67	-11°	0.70	
PSC50-PCLNL22110-12	●	L	50	40	32	22	110	88	-11°	0.93	CN00160600
PSC50-PCLNR22110-12	●	R	50	40	32	22	110	88	-11°	0.93	
PSC50-PCLNL27140-12	●	L	50	50	40	27	140	119	-10°	1.47	
PSC50-PCLNR27140-12	●	R	50	50	40	27	140	119	-10°	1.47	
PSC50-PCLNL35100-12	●	L	50	63	50	35	100	81	-7°	1.48	CN00160600
PSC50-PCLNR35100-12	●	R	50	63	50	35	100	81	-7°	1.48	
PSC63-PCLNL17100-12	●	L	63	32	25	17	100	74	-11°	1	
PSC63-PCLNR17100-12	●	R	63	32	25	17	100	74	-11°	1	
PSC63-PCLNL22110-12	●	L	63	40	32	22	110	84	-11°	1.26	CN00160600
PSC63-PCLNR22110-12	●	R	63	40	32	22	110	84	-11°	1.26	
PSC50-PCLNL35150-16	●	L	50	63	50	35	150	131	-11°	2.25	
PSC50-PCLNR35150-16	●	R	50	63	50	35	150	131	-11°	2.25	
PSC63-PCLNL27140-16	●	L	63	50	40	27	140	115	-11°	1.78	CN00160600
PSC63-PCLNR27140-16	●	R	63	50	40	27	140	115	-11°	1.78	
PSC63-PCLNL35175-16	●	L	63	63	50	35	175	152	-11°	2.85	
PSC63-PCLNR35175-16	●	R	63	63	50	35	175	152	-11°	2.85	

1/1

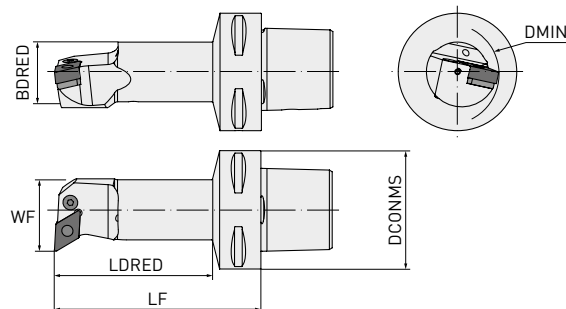
PCLN 95°

NÁHRADNÍ DÍLY

Typ nástrojového držáku					
PSC40-PCLNL13080-09	MP8005	MP1605	MP5002		
PSC40-PCLNR13080-09	MP8005	MP1605	MP5002		
PSC50-PCLNL13080-09	MP8005	MP1605	MP5002		
PSC50-PCLNR13080-09	MP8005	MP1605	MP5002		
PSC40-PCLNL17090-12	MP8212	MP1626	MP5025		
PSC40-PCLNR17090-12	MP8212	MP1626	MP5025		
PSC40-PCLNL22110-12	MP8312	MP1648	MP5003	MP3612	MP4112
PSC40-PCLNR22110-12	MP8312	MP1648	MP5003	MP3612	MP4112
PSC40-PCLNL27120-12	MP8012	MP1608	MP5003	MP3612	MP4112
PSC40-PCLNR27120-12	MP8012	MP1608	MP5003	MP3612	MP4112
PSC50-PCLNL17090-12	MP8212	MP1626	MP5025		
PSC50-PCLNR17090-12	MP8212	MP1626	MP5025		
PSC50-PCLNL22110-12	MP8312	MP1648	MP5003	MP3612	MP4112
PSC50-PCLNR22110-12	MP8312	MP1648	MP5003	MP3612	MP4112
PSC50-PCLNL27140-12	MP8012	MP1608	MP5003	MP3612	MP4112
PSC50-PCLNR27140-12	MP8012	MP1608	MP5003	MP3612	MP4112
PSC50-PCLNL35100-12	MP8012	MP1608	MP5003	MP3612	MP4112
PSC50-PCLNR35100-12	MP8012	MP1608	MP5003	MP3612	MP4112
PSC63-PCLNL17100-12	MP8212	MP1626	MP5025		
PSC63-PCLNR17100-12	MP8212	MP1626	MP5025		
PSC63-PCLNL22110-12	MP8312	MP1648	MP5003	MP3612	MP4112
PSC63-PCLNR22110-12	MP8312	MP1648	MP5003	MP3612	MP4112
PSC50-PCLNL35150-16	MP8016	MP1618	MP5003	MP3616	MP4115
PSC50-PCLNR35150-16	MP8016	MP1618	MP5003	MP3616	MP4115
PSC63-PCLNL27140-16	MP8016	MP1618	MP5003	MP3616	MP4115
PSC63-PCLNR27140-16	MP8016	MP1618	MP5003	MP3616	MP4115
PSC63-PCLNL35175-16	MP8016	MP1618	MP5003	MP3616	MP4115
PSC63-PCLNR35175-16	MP8016	MP1618	MP5003	MP3616	MP4115

PDUN 93°

VYVRTÁVACÍ TYČ PRO VNITŘNÍ SOUSTRUŽENÍ A PROFILOVÁNÍ VYBAVENÝ ČTVERCOVÝMI NEGATIVNÍMI OBOUSTRANNÝMI DESTIČKAMI






GAMF: -6° 

Objednací kód	Sklad	Směr posuvu	DCONMS	DMIN	BDRED	WF	LF	LDRED	GAMP	WT	Destička
PSC40-PDUNL17090-11	●	L	40	32	25	17	90	69	-11°	0.48	DN \varnothing 1104 $\varnothing\varnothing$
PSC40-PDUNR17090-11	●	R	40	32	25	17	90	69	-11°	0.48	
PSC40-PDUNL22110-11	●	L	40	40	32	22	110	89	-10°	0.75	
PSC40-PDUNR22110-11	●	R	40	40	32	22	110	89	-10°	0.75	
PSC50-PDUNL17090-11	●	L	50	32	25	17	90	67	-11°	0.70	
PSC50-PDUNR17090-11	●	R	50	32	25	17	90	67	-11°	0.70	
PSC50-PDUNL22110-11	●	L	50	40	32	22	110	88	-10°	0.93	
PSC50-PDUNR22110-11	●	R	50	40	32	22	110	88	-10°	0.93	
PSC63-PDUNL17100-11	●	L	63	32	25	17	100	74	-11°	1	
PSC63-PDUNR17100-11	●	R	63	32	25	17	100	74	-11°	1	
PSC40-PDUNL27080-15	●	L	40	50	40	27	80	60	-11°	0.74	
PSC40-PDUNR27080-15	●	R	40	50	40	27	80	60	-11°	0.74	
PSC40-PDUNL27120-15	●	L	40	50	40	27	120	100	-11°	1.13	
PSC40-PDUNR27120-15	●	R	40	50	40	27	120	100	-11°	1.13	
PSC50-PDUNL27140-15	●	L	50	50	40	27	140	119	-11°	1.47	
PSC50-PDUNR27140-15	●	R	50	50	40	27	140	119	-11°	1.47	
PSC50-PDUNL35150-15	●	L	50	63	50	35	150	131	-10°	2.25	DN \varnothing 1506 $\varnothing\varnothing$
PSC50-PDUNR35150-15	●	R	50	63	50	35	150	131	-10°	2.25	
PSC63-PDUNL22110-15	●	L	63	40	32	22	110	84	-12°	1.26	
PSC63-PDUNR22110-15	●	R	63	40	32	22	110	84	-12°	1.26	
PSC63-PDUNL27140-15	●	L	63	50	40	27	140	115	-11°	1.78	
PSC63-PDUNR27140-15	●	R	63	50	40	27	140	115	-11°	1.78	
PSC63-PDUNL35175-15	●	L	63	63	50	35	175	152	-10°	2.85	
PSC63-PDUNR35175-15	●	R	63	63	50	35	175	152	-10°	2.85	

1/1

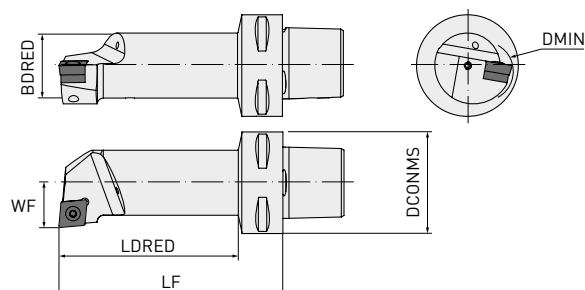
PDUN 93°

NÁHRADNÍ DÍLY

Typ nástrojového držáku					
PSC40-PDUNL17090-11	MP8009	MP1606	MP5025	MP3711	MP4109
PSC40-PDUNR17090-11	MP8009	MP1606	MP5025	MP3711	MP4109
PSC40-PDUNL22110-11	MP8009	MP1606	MP5025	MP3711	MP4109
PSC40-PDUNR22110-11	MP8009	MP1606	MP5025	MP3711	MP4109
PSC50-PDUNL17090-11	MP8009	MP1606	MP5025	MP3711	MP4109
PSC50-PDUNR17090-11	MP8009	MP1606	MP5025	MP3711	MP4109
PSC50-PDUNL22110-11	MP8009	MP1606	MP5025	MP3711	MP4109
PSC50-PDUNR22110-11	MP8009	MP1606	MP5025	MP3711	MP4109
PSC63-PDUNL17100-11	MP8009	MP1606	MP5025	MP3711	MP4109
PSC63-PDUNR17100-11	MP8009	MP1606	MP5025	MP3711	MP4109
PSC40-PDUNL27080-15	MP8415	MP1638	MP5003	MP3715	MP4112
PSC40-PDUNR27080-15	MP8415	MP1638	MP5003	MP3715	MP4112
PSC40-PDUNL27120-15	MP8415	MP1638	MP5003	MP3715	MP4112
PSC40-PDUNR27120-15	MP8415	MP1638	MP5003	MP3715	MP4112
PSC50-PDUNL27140-15	MP8415	MP1638	MP5003	MP3715	MP4112
PSC50-PDUNR27140-15	MP8415	MP1638	MP5003	MP3715	MP4112
PSC50-PDUNL35150-15	MP8415	MP1638	MP5003	MP3715	MP4112
PSC50-PDUNR35150-15	MP8415	MP1638	MP5003	MP3715	MP4112
PSC63-PDUNL22110-15	MP8415	MP1638	MP5003	MP3715	MP4112
PSC63-PDUNR22110-15	MP8415	MP1638	MP5003	MP3715	MP4112
PSC63-PDUNL27140-15	MP8415	MP1638	MP5003	MP3715	MP4112
PSC63-PDUNR27140-15	MP8415	MP1638	MP5003	MP3715	MP4112
PSC63-PDUNL35175-15	MP8415	MP1638	MP5003	MP3715	MP4112
PSC63-PDUNR35175-15	MP8415	MP1638	MP5003	MP3715	MP4112

SCLC 95°

VÍCEÚČELOVÁ VYVRTÁVACÍ TYČ VYBAVENÁ POZITIVNÍMI KOSOČTVERCOVÝMI DESTIČKAMI





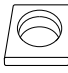

GAMF: 0°

Objednáací kód	Sklad	Směr posuvu	DCONMS	DMIN	BDRED	WF	LF	LDRED	GAMP	WT	Destička
PSC40-SCLCL11070-09	●	L	40	20	16	11	70	47	-12°	0.33	CC0009T300
PSC40-SCLCR11070-09	●	R	40	20	16	11	70	47	-12°	0.33	
PSC40-SCLCL13080-09	●	L	40	25	20	13	80	58	-8°	0.40	
PSC40-SCLCR13080-09	●	R	40	25	20	13	80	58	-8°	0.40	
PSC40-SCLCL17090-09	●	L	40	32	25	17	90	69	-6°	0.48	
PSC40-SCLCR17090-09	●	R	40	32	25	17	90	69	-6°	0.48	
PSC50-SCLCL11070-09	●	L	50	20	16	11	70	46	-12°	0.50	
PSC50-SCLCR11070-09	●	R	50	20	16	11	70	46	-12°	0.50	
PSC50-SCLCL13080-09	●	L	50	25	20	13	80	56	-8°	0.57	
PSC50-SCLCR13080-09	●	R	50	25	20	13	80	56	-8°	0.57	
PSC50-SCLCL17090-09	●	L	50	32	25	17	90	67	-6°	0.70	CC00120400
PSC50-SCLCR17090-09	●	R	50	32	25	17	90	67	-6°	0.70	
PSC50-SCLCL35100-09	●	L	50	63	49.7	35	100	81	-4°	1.48	CC00120400
PSC50-SCLCR35100-09	●	R	50	63	49.7	35	100	81	-4°	1.48	
PSC40-SCLCL22110-12	●	L	40	40	32	22	110	89	-10°	0.75	CC00120400
PSC40-SCLCR22110-12	●	R	40	40	32	22	110	89	-10°	0.75	
PSC50-SCLCL22110-12	●	L	50	40	32	22	110	88	-10°	0.93	
PSC50-SCLCR22110-12	●	R	50	40	32	22	110	88	-10°	0.93	
PSC50-SCLCL27140-12	●	L	50	50	40	27	140	119	-8°	1.47	
PSC50-SCLCR27140-12	●	R	50	50	40	27	140	119	-8°	1.47	
PSC50-SCLCL35100-12	●	L	50	63	49.7	35	100	80	-5°	1.48	
PSC50-SCLCR35100-12	●	R	50	63	49.7	35	100	80	-5°	1.48	

1/1

SCLC 95°

NÁHRADNÍ DÍLY

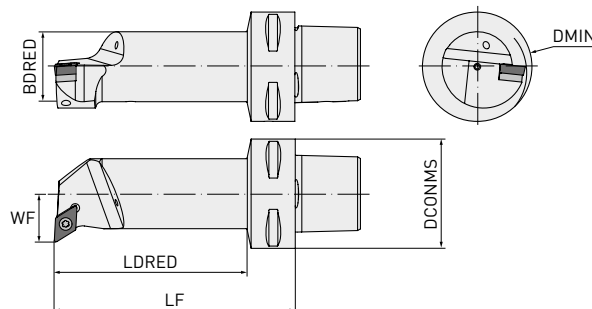
Typ nástrojového držáku				
PSC40-SCLCL11070-09	MP1440	MP5515		
PSC40-SCLCR11070-09	MP1440	MP5515		
PSC40-SCLCL13080-09	MP1440	MP5515		
PSC40-SCLCR13080-09	MP1440	MP5515		
PSC40-SCLCL17090-09	MP1240	MP5515		
PSC40-SCLCR17090-09	MP1240	MP5515		
PSC50-SCLCL11070-09	MP1440	MP5515		
PSC50-SCLCR11070-09	MP1440	MP5515		
PSC50-SCLCL13080-09	MP1440	MP5515		
PSC50-SCLCR13080-09	MP1440	MP5515		
PSC50-SCLCL17090-09	MP1240	MP5515		
PSC50-SCLCR17090-09	MP1240	MP5515		
PSC50-SCLCL35100-09	MP1240	MP5515		
PSC50-SCLCR35100-09	MP1240	MP5515		
PSC40-SCLCL22110-12	MP1540	MP5517	MP3614	MP1760
PSC40-SCLCR22110-12	MP1540	MP5517	MP3614	MP1760
PSC50-SCLCL22110-12	MP1540	MP5517	MP3614	MP1760
PSC50-SCLCL27140-12	MP1540	MP5517	MP3614	MP1760
PSC50-SCLCL35100-12	MP1540	MP5517	MP3614	MP1760
PSC50-SCLCR22110-12	MP1540	MP5517	MP3614	MP1760
PSC50-SCLCR27140-12	MP1540	MP5517	MP3614	MP1760
PSC50-SCLCR35100-12	MP1540	MP5517	MP3614	MP1760

SDUC 93°

VÍCEÚČELOVÁ PROFILOVACÍ VYVRTÁVACÍ TYČ VYBAVENÁ POZITIVNÍMI KOSOČTVERCOVÝMI DESTIČKAMI



GAMF: 0°



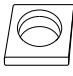



Objednáací kód	Sklad	Směr posuvu	DCONMS	DMIN	BDRED	WF	LF	LDRED	GAMF	WT	Destička
PSC40-SDUCL11070-07	●	L	40	20	16	11	70	47	-8°	0.33	DC00070200
PSC40-SDUCR11070-07	●	R	40	20	16	11	70	47	-8°	0.33	
PSC50-SDUCL11070-07	●	L	50	20	16	11	70	46	-8°	0.50	
PSC50-SDUCR11070-07	●	R	50	20	16	11	70	46	-8°	0.50	
PSC40-SDUCL13080-11	●	L	40	25	20	13	80	58	-6°	0.40	DC0011T300
PSC40-SDUCR13080-11	●	R	40	25	20	13	80	58	-6°	0.40	
PSC40-SDUCL17090-11	●	L	40	32	25	17	90	69	-6°	0.48	
PSC40-SDUCR17090-11	●	R	40	32	25	17	90	69	-6°	0.48	
PSC40-SDUCL22110-11	●	L	40	40	32	22	110	89	-6°	0.75	DC0011T300
PSC40-SDUCR22110-11	●	R	40	40	32	22	110	89	-6°	0.75	
PSC40-SDUCL27080-11	●	L	40	50	40	27	80	60	-6°	0.74	
PSC40-SDUCR27080-11	●	R	40	50	40	27	80	60	-6°	0.74	
PSC50-SDUCL13080-11	●	L	50	25	20	13	80	56	-6°	0.57	DC0011T300
PSC50-SDUCR13080-11	●	R	50	25	20	13	80	56	-6°	0.57	
PSC50-SDUCL17090-11	●	L	50	32	25	17	90	67	-6°	0.70	
PSC50-SDUCR17090-11	●	R	50	32	25	17	90	67	-6°	0.70	
PSC50-SDUCL22110-11	●	L	50	40	32	22	110	88	-6°	0.93	DC0011T300
PSC50-SDUCR22110-11	●	R	50	40	32	22	110	88	-6°	0.93	
PSC50-SDUCL35100-11	●	L	50	63	49.7	35	100	81	-4°	1.48	
PSC50-SDUCR35100-11	●	R	50	63	49.7	35	100	81	-4°	1.48	

1/1

SDUC 93°

NÁHRADNÍ DÍLY

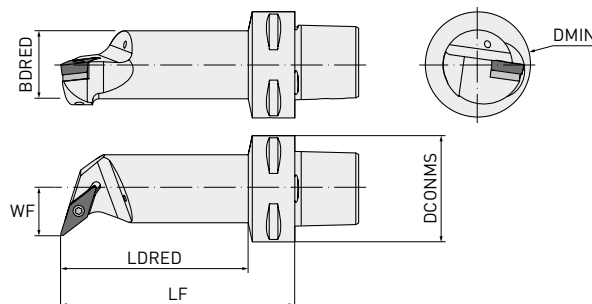
Typ nástrojového držáku				
PSC40-SDUCL11070-07	MP1225	MP5507		
PSC40-SDUCR11070-07	MP1225	MP5507		
PSC50-SDUCL11070-07	MP1225	MP5507		
PSC50-SDUCR11070-07	MP1225	MP5507		
PSC40-SDUCL13080-11	MP1240	MP5515		
PSC40-SDUCR13080-11	MP1240	MP5515		
PSC40-SDUCL17090-11	MP1240	MP5515		
PSC40-SDUCR17090-11	MP1240	MP5515		
PSC40-SDUCL22110-11	MP1335	MP5516	MP3714	MP1750
PSC40-SDUCR22110-11	MP1335	MP5516	MP3714	MP1750
PSC40-SDUCL27080-11	MP1335	MP5516	MP3714	MP1750
PSC40-SDUCR27080-11	MP1335	MP5516	MP3714	MP1750
PSC50-SDUCL13080-11	MP1240	MP5515		
PSC50-SDUCR13080-11	MP1240	MP5515		
PSC50-SDUCL17090-11	MP1240	MP5515		
PSC50-SDUCR17090-11	MP1240	MP5515		
PSC50-SDUCL22110-11	MP1335	MP5516	MP3714	MP1750
PSC50-SDUCR22110-11	MP1335	MP5516	MP3714	MP1750
PSC50-SDUCL35100-11	MP1335	MP5516	MP3714	MP1750
PSC50-SDUCR35100-11	MP1335	MP5516	MP3714	MP1750

SVQC 107° 30'

VÍCEÚČELOVÁ PROFILOVACÍ VYVRTÁVACÍ TYČ VYBAVENÁ POZITIVNÍMI KOSOČTVERCOVÝMI DESTIČKAMI



GAMF: 0°
GAMP: -8°



Objednáací kód	Sklad	Směr posuvu	DCONMS	DMIN	BDRED	WF	LF	LDRED	WT	Destička
PSC63-SVQCL22120-16	●	L	63	40	32	22	120	94	1.28	VC ⁰⁰ 1604 ⁰⁰
PSC63-SVQCR22120-16	●	R	63	40	32	22	120	94	1.28	
PSC63-SVQCL27145-16	●	L	63	50	40	27	145	120	1.78	
PSC63-SVQCR27145-16	●	R	63	50	40	27	145	120	1.78	
PSC63-SVQCL35175-16	●	L	63	63	50	35	175	152	2.85	
PSC63-SVQCR35175-16	●	R	63	63	50	35	175	152	2.85	

1/1

NÁHRADNÍ DÍLY

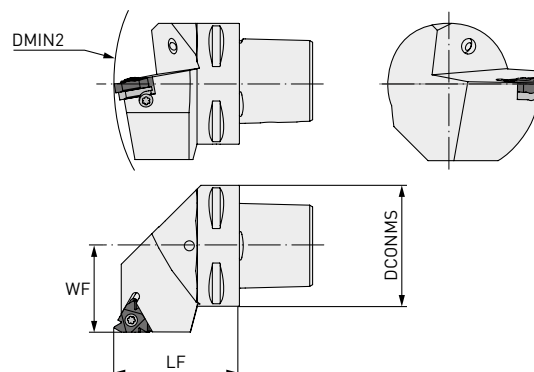
Typ nástrojového držáku



PSC63-SVQCL22120-16				
PSC63-SVQCL27145-16				
PSC63-SVQCL35175-16	MP1335	MP5516	MP3718	MP1750
PSC63-SVQCR22120-16				
PSC63-SVQCR27145-16				
PSC63-SVQCR35175-16				

VNĚJŠÍ ZÁVITOVÁNÍ 90°

VÍCEÚČELOVÝ ZÁVITOVACÍ DRŽÁK PRO NEGATIVNÍ ZÁVITOVACÍ DESTIČKY



Objednáací kód	Sklad	Směr posuvu	DCONMS	DMIN2	WF	LF	WT	Destička
PSC40-SEL27050-16	<input type="checkbox"/>	L	40	140	27	50	0.42	MMT16E $\odot\odot$
PSC40-SER27050-16	<input checked="" type="checkbox"/>	R	40	140	27	50	0.42	
PSC50-SEL35060-16	<input type="checkbox"/>	L	50	165	35	60	0.80	
PSC50-SER35060-16	<input checked="" type="checkbox"/>	R	50	165	35	60	0.80	
PSC63-SEL45065-16	<input type="checkbox"/>	L	63	190	45	65	1.10	
PSC63-SER45065-16	<input checked="" type="checkbox"/>	R	63	190	45	65	1.10	
PSC40-SEL27050-22	<input type="checkbox"/>	L	40	140	27	50	0.42	MMT22E $\odot\odot$
PSC40-SER27050-22	<input checked="" type="checkbox"/>	R	40	140	27	50	0.42	
PSC50-SEL35060-22	<input type="checkbox"/>	L	50	165	35	60	0.80	
PSC50-SER35060-22	<input checked="" type="checkbox"/>	R	50	165	35	60	0.80	
PSC63-SEL45065-22	<input type="checkbox"/>	L	63	190	45	65	1.10	
PSC63-SER45065-22	<input checked="" type="checkbox"/>	R	63	190	45	65	1.10	

1/1

NÁHRADNÍ DÍLY

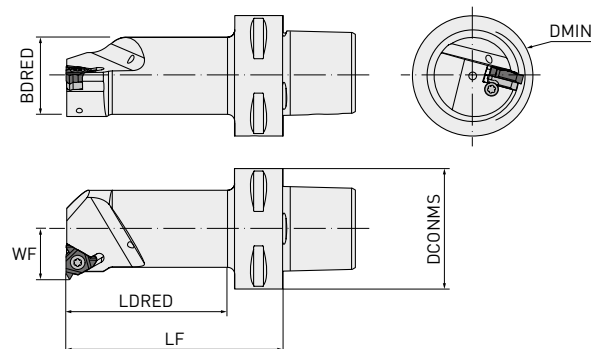
Typ nástrojového držáku



PSC40-SEL27050-16	MPSA3	MP5510	MPYI3	MPSY3
PSC40-SER27050-16	MPSA3	MP5510	MPYE3	MPSY3
PSC50-SEL35060-16	MPSA3	MP5510	MPYI3	MPSY3
PSC50-SER35060-16	MPSA3	MP5510	MPYE3	MPSY3
PSC63-SEL45065-16	MPSA3	MP5510	MPYI3	MPSY3
PSC63-SER45065-16	MPSA3	MP5510	MPYE3	MPSY3
PSC40-SEL27050-22	MPSA4	MP5520	MPYI4	MPSY4
PSC40-SER27050-22	MPSA4	MP5520	MPYE4	MPSY4
PSC50-SEL35060-22	MPSA4	MP5520	MPYI4	MPSY4
PSC50-SER35060-22	MPSA4	MP5520	MPYE4	MPSY4
PSC63-SEL45065-22	MPSA4	MP5520	MPYI4	MPSY4
PSC63-SER45065-22	MPSA4	MP5520	MPYE4	MPSY4

VNITŘNÍ ZÁVITOVÁNÍ 90°

VÍCEÚČELOVÝ ZÁVITOVACÍ DRŽÁK PRO NEGATIVNÍ ZÁVITOVACÍ DESTIČKY



Objednací kód	Sklad	Směr posuvu	DCONMS	DMIN	WF	LF	BORED	LDRED	WT	Destička
PSC40-SIL12060-16	☐	L	40	20	12	60	15.5	37	0.30	
PSC40-SIR12060-16	●	R	40	20	12	60	15.5	37	0.30	
PSC40-SIL14060-16	☐	L	40	25	14	60	18.5	38	0.34	
PSC40-SIR14060-16	●	R	40	25	14	60	18.5	38	0.34	
PSC40-SIL17070-16	☐	L	40	32	17	70	24.5	48	0.41	
PSC40-SIR17070-16	●	R	40	32	17	70	24.5	48	0.41	
PSC40-SIL22090-16	☐	L	40	40	22	90	32	69	0.65	
PSC40-SIR22090-16	●	R	40	40	22	90	35	69	0.65	
PSC40-SIL27080-16	☐	L	40	50	27	80	39.5	60	0.76	
PSC40-SIR27080-16	●	R	40	50	27	80	39.5	60	0.76	
PSC50-SIL12060-16	☐	L	50	20	12	60	15.5	35	0.49	
PSC50-SIR12060-16	●	R	50	20	12	60	15.5	35	0.49	
PSC50-SIL14060-16	☐	L	50	25	14	60	18.5	36	0.51	
PSC50-SIR14060-16	●	R	50	25	14	60	18.5	36	0.51	
PSC50-SIL17070-16	☐	L	50	32	17	70	24.5	47	0.59	MMT161
PSC50-SIR17070-16	●	R	50	32	17	70	24.5	47	0.59	
PSC50-SIL22090-16	☐	L	50	40	22	90	24.5	68	0.82	
PSC50-SIR22090-16	●	R	50	40	22	90	24.5	68	0.82	
PSC50-SIL27105-16	☐	L	50	50	27	105	40	84	1.20	
PSC50-SIR27105-16	●	R	50	50	27	105	40	84	1.20	
PSC63-SIL14070-16	☐	L	63	25	14	70	18.5	42	0.90	
PSC63-SIR14070-16	●	R	63	25	14	70	18.5	42	0.90	
PSC63-SIL17075-16	☐	L	63	32	17	75	24.5	48	0.97	
PSC63-SIR17075-16	●	R	63	32	17	75	24.5	48	0.97	
PSC63-SIL22090-16	☐	L	63	40	22	90	32	64	1.14	
PSC63-SIR22090-16	●	R	63	40	22	90	32	64	1.14	
PSC63-SIL27105-16	☐	L	63	50	27	105	40	80	1.20	
PSC63-SIR27105-16	●	R	63	50	27	105	40	80	1.20	
PSC40-SIL15065-22	☐	L	40	25	15	65	18.5	42	0.35	
PSC40-SIR15065-22	●	R	40	25	15	65	18.5	42	0.35	
PSC40-SIL19070-22	☐	L	40	32	19	70	25	48	0.42	MMT221
PSC40-SIR19070-22	●	R	40	32	19	70	25	48	0.42	

VNITŘNÍ ZÁVITOVÁNÍ 90°

Objednací kód	Sklad	Směr posuvu	DCONMS	DMIN	WF	LF	BDRED	LDRED	WT	Destička
PSC40-SIL22090-22	<input type="checkbox"/>	L	40	40	22	90	31.5	69	0.65	
PSC40-SIR22090-22	<input checked="" type="checkbox"/>	R	40	40	22	90	31.5	69	0.65	
PSC40-SIL27080-22	<input type="checkbox"/>	L	40	50	27	80	39.5	60	0.76	
PSC40-SIR27080-22	<input checked="" type="checkbox"/>	R	40	50	27	80	39.5	60	0.76	
PSC50-SIL15065-22	<input type="checkbox"/>	L	50	25	15	65	18.5	41	0.35	
PSC50-SIR15065-22	<input checked="" type="checkbox"/>	R	50	25	15	65	18.5	41	0.35	
PSC50-SIL19070-22	<input type="checkbox"/>	L	50	32	19	70	25	48	0.60	
PSC50-SIR19070-22	<input checked="" type="checkbox"/>	R	50	32	19	70	25	48	0.60	
PSC50-SIL22090-22	<input type="checkbox"/>	L	50	40	22	90	31.5	68	0.82	
PSC50-SIR22090-22	<input checked="" type="checkbox"/>	R	50	40	22	90	31.5	68	0.82	MMT22100
PSC50-SIL27105-22	<input type="checkbox"/>	L	50	50	27	105	40	84	1.20	
PSC50-SIR27105-22	<input checked="" type="checkbox"/>	R	50	50	27	105	40	84	1.20	
PSC63-SIL19075-22	<input type="checkbox"/>	L	63	32	19	75	25	48	0.97	
PSC63-SIR19075-22	<input checked="" type="checkbox"/>	R	63	32	19	75	25	48	0.97	
PSC63-SIL22090-22	<input type="checkbox"/>	L	63	40	22	90	31.5	64	1.14	
PSC63-SIR22090-22	<input checked="" type="checkbox"/>	R	63	40	22	90	31.5	64	1.14	
PSC63-SIL27105-22	<input type="checkbox"/>	L	63	50	27	105	40	80	1.50	
PSC63-SIR27105-22	<input checked="" type="checkbox"/>	R	63	50	27	105	40	80	1.50	

2/2

NÁHRADNÍ DÍLY

Typ nástrojového držáku








PSC40-SIL12060-16	MPSN3	MP5510	—	
PSC40-SIR12060-16	MPSN3	MP5510	—	
PSC40-SIL14060-16	MPSA3T	MP5510	MPYE3	MPSY3
PSC40-SIR14060-16	MPSA3T	MP5510	MPYI3	MPSY3
PSC40-SIL17070-16	MPSA3	MP5510	MPYE3	MPSY3
PSC40-SIR17070-16	MPSA3	MP5510	MPYI3	MPSY3
PSC40-SIL22090-16	MPSA3	MP5510	MPYE3	MPSY3
PSC40-SIR22090-16	MPSA3	MP5510	MPYI3	MPSY3
PSC40-SIL27080-16	MPSA3	MP5510	MPYE3	MPSY3
PSC40-SIR27080-16	MPSA3	MP5510	MPYI3	MPSY3
PSC50-SIL12060-16	MPSN3	MP5510	—	
PSC50-SIR12060-16	MPSN3	MP5510	—	
PSC50-SIL14060-16	MPSA3T	MP5510	MPYE3	MPSY3
PSC50-SIR14060-16	MPSA3T	MP5510	MPYI3	MPSY3
PSC50-SIL17070-16	MPSA3	MP5510	MPYE3	MPSY3
PSC50-SIR17070-16	MPSA3	MP5510	MPYI3	MPSY3
PSC50-SIL22090-16	MPSA3	MP5510	MPYE3	MPSY3
PSC50-SIR22090-16	MPSA3	MP5510	MPYI3	MPSY3
PSC50-SIL27105-16	MPSA3	MP5510	MPYE3	MPSY3
PSC50-SIR27105-16	MPSA3	MP5510	MPYI3	MPSY3
PSC63-SIL14070-16	MPSA3T	MP5510	MPYE3	MPSY3
PSC63-SIR14070-16	MPSA3T	MP5510	MPYI3	MPSY3

1/2

VNITŘNÍ ZÁVITOVÁNÍ 90°

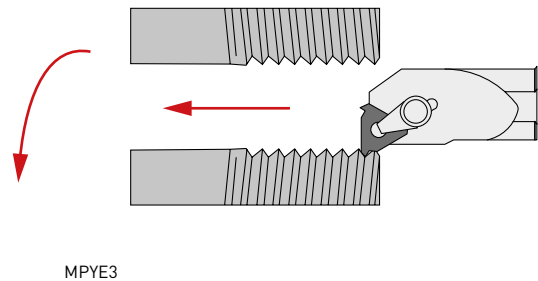
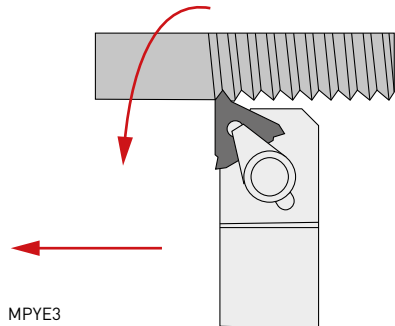
NÁHRADNÍ DÍLY

Typ nástrojového držáku			 	
PSC63-SIL17075-16	MPSA3	MP5510	MPYE3	MPSY3
PSC63-SIR17075-16	MPSA3	MP5510	MPYI3	MPSY3
PSC63-SIL22090-16	MPSA3	MP5510	MPYE3	MPSY3
PSC63-SIR22090-16	MPSA3	MP5510	MPYI3	MPSY3
PSC63-SIL27105-16	MPSA3	MP5510	MPYE3	MPSY3
PSC63-SIR27105-16	MPSA3	MP5510	MPYI3	MPSY3
PSC40-SIL15065-22	MPSN4	MP5520	—	
PSC40-SIR15065-22	MPSN4	MP5520	—	
PSC40-SIL19070-22	MPSA4	MP5520	MPYE4	MPSY4
PSC40-SIR19070-22	MPSA4	MP5520	MPYI4	MPSY4
PSC40-SIL22090-22	MPSA4	MP5520	MPYE4	MPSY4
PSC40-SIR22090-22	MPSA4	MP5520	MPYI4	MPSY4
PSC40-SIL27080-22	MPSA4	MP5520	MPYE4	MPSY4
PSC40-SIR27080-22	MPSA4	MP5520	MPYI4	MPSY4
PSC50-SIL15065-22	MPSN4	MP5520	—	
PSC50-SIR15065-22	MPSN4	MP5520	—	
PSC50-SIL19070-22	MPSA4	MP5520	MPYE4	MPSY4
PSC50-SIR19070-22	MPSA4	MP5520	MPYI4	MPSY4
PSC50-SIL22090-22	MPSA4	MP5520	MPYE4	MPSY4
PSC50-SIR22090-22	MPSA4	MP5520	MPYI4	MPSY4
PSC50-SIL27105-22	MPSA4	MP5520	MPYE4	MPSY4
PSC50-SIR27105-22	MPSA4	MP5520	MPYI4	MPSY4
PSC63-SIL19075-22	MPSA4	MP5520	MPYE4	MPSY4
PSC63-SIR19075-22	MPSA4	MP5520	MPYI4	MPSY4
PSC63-SIL22090-22	MPSA4	MP5520	MPYE4	MPSY4
PSC63-SIR22090-22	MPSA4	MP5520	MPYI4	MPSY4
PSC63-SIL27105-22	MPSA4	MP5520	MPYE4	MPSY4
PSC63-SIR27105-22	MPSA4	MP5520	MPYI4	MPSY4

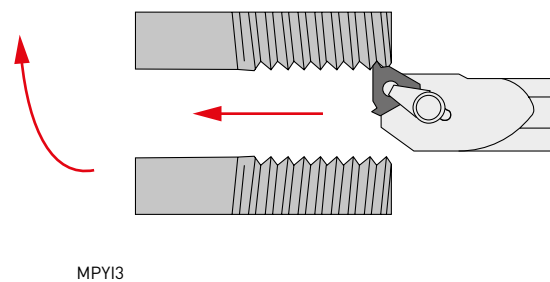
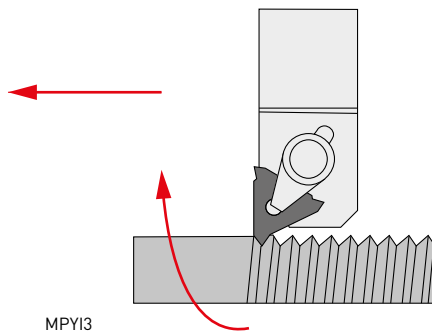
ZÁVITOVÁNÍ

SPIRÁLOVÉ OBRÁBĚNÍ

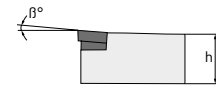
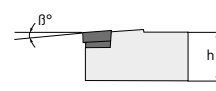
PRAVÝ ZÁVIT/NÁSTROJ

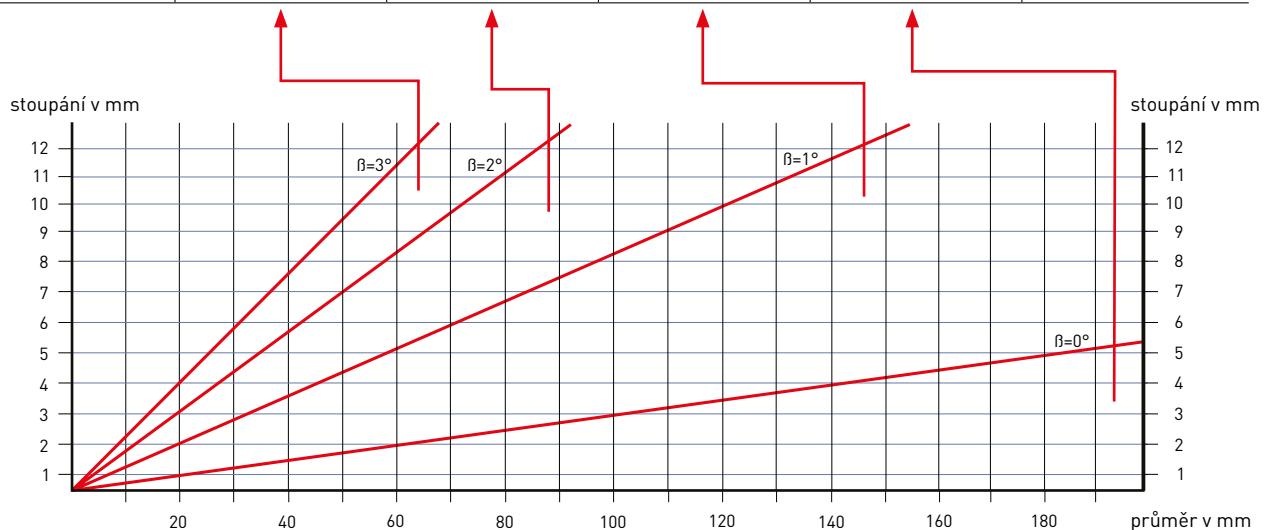


LEVÝ ZÁVIT/NÁSTROJ



ÚHLOVÉ PODLOŽKY PODLE STOUPÁNÍ

velikost VBD	+3°	+2°	+1°	0°	
MMT16E	MP3424P3	MP3424P2	MP3424P1	MPYE3	
MMT16I	MP3425P3	MP3425P2	MP3425P1	MPYI3	
velikost VBD	-3°	-2°	-1°	0°	
MMT16E	MP3424M3	MP3424M2	MP3424M1	MPYE3	
MMT16I	MP3425M3	MP3425M2	MP3425M1	MPYI3	

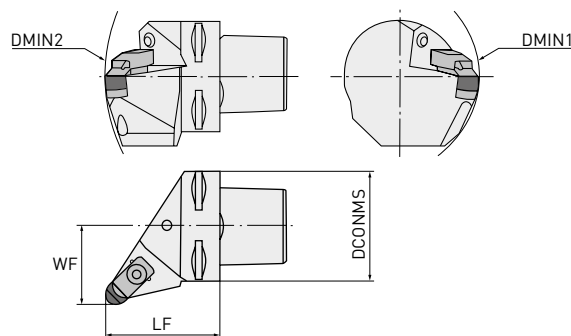


CRSN

PROFILOVACÍ VÍCEÚČELOVÝ NÁSTROJOVÝ DRŽÁK PRO SOUSTRUŽENÍ VYBAVENÝ NEGATIVNÍMI KULATÝMI OBOUSTRANNÝMI DESTIČKAMI



GAMF: -6°
GAMP: -6°



Objednací kód	Sklad	Směr posuvu	DCONMS	DMIN1	DMIN2	LF	WF	WT	Destička
PSC40-CRSNL27050-124	●	L	40	110	140	50	27	0.42	RNGN1204○○
PSC40-CRSNR27050-124	●	R	40	110	140	50	27	0.42	
PSC50-CRSNL35060-124	●	L	50	110	165	60	35	0.80	
PSC50-CRSNR35060-124	●	R	50	110	165	60	35	0.80	
PSC63-CRSNL45065-124	●	L	63	110	190	65	45	1.10	
PSC63-CRSNR45065-124	●	R	63	110	190	65	45	1.10	
PSC40-CRSNL27050-127	●	L	40	110	140	50	27	0.42	RNGN1207○○
PSC40-CRSNR27050-127	●	R	40	110	140	50	27	0.42	
PSC50-CRSNL35060-127	●	L	50	110	165	60	35	0.80	
PSC50-CRSNR35060-127	●	R	50	110	165	60	35	0.80	
PSC63-CRSNL45065-127	●	L	63	110	190	65	45	1.10	
PSC63-CRSNR45065-127	●	R	63	110	190	65	45	1.10	

1/1

NÁHRADNÍ DÍLY

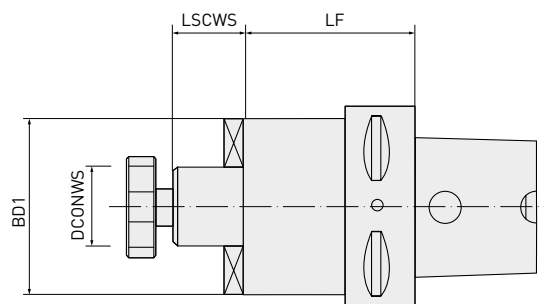
Typ nástrojového držáku



PSC40-CRSNL27050-124	MPIRSN44					
PSC40-CRSNR27050-124	MPIRSN44					
PSC50-CRSNL35060-124	MPIRSN44					
PSC50-CRSNR35060-124	MPIRSN44					
PSC63-CRSNL45065-124	MPIRSN44					
PSC63-CRSNR45065-124	MPIRSN44					
PSC40-CRSNL27050-127	MPIRSN42	MP1766	MP9414	MP2713	MP1086	MP5004
PSC40-CRSNR27050-127	MPIRSN42					
PSC50-CRSNL35060-127	MPIRSN42					
PSC50-CRSNR35060-127	MPIRSN42					
PSC63-CRSNL45065-127	MPIRSN42					
PSC63-CRSNR45065-127	MPIRSN42					

MA ADAPTÉR

ADAPTÉR PRO NÁSTRČNÉ FRÉZY S UPÍNÁNÍM DLE DIN 138



Objednací kód	SKlad	PSC	DCONWS	LF	LSCWS	BD1
PSC63-MA-16063	●	63	16	63	17	37
PSC63-MA-22100	●	63	22	100	19	47
PSC63-MA-27100	●	63	27	100	21	58
PSC63-MA-32100	●	63	32	100	24	63

1/1

NÁHRADNÍ DÍLY

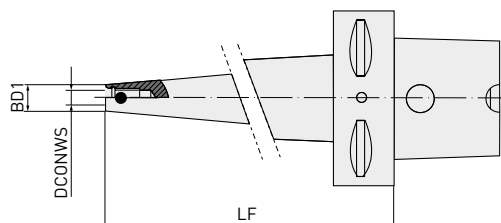
Typ nástrojového držáku



PSC63-MA-16063	MP10008	MP86016	MP11103
PSC63-MA-22100	MP10010	MP86022	MP11004
PSC63-MA-27100	MP10012	MP86027	MP11005
PSC63-MA-32100	MP10016	MP86032	MP11005

MS ŠROUBOVATELNÝ UPÍNAČ

ADAPTÉR PRO FRÉZY K NAŠROUBOVÁNÍ

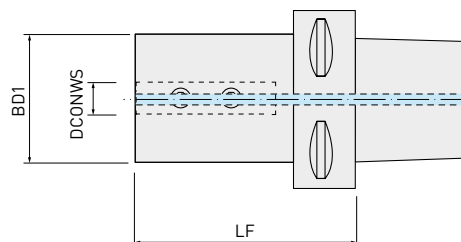


Objednací kód	Sklad	PSC	LF	DCONWS	BD1
PSC63-MS-10090	●	63	90	M10	18
PSC63-MS-12100	●	63	100	M12	21
PSC63-MS-16100	●	63	100	M16	29

1/1

DRŽÁK B-TYP PRO VYVRTÁVACÍ TYČE

DRŽÁKY PRO VYVRTÁVACÍ TYČE PSC ISO 26623-1



Objednáací kód	Sklad	PSC	DCONWS	LF	BD1
PSC40-B-08050	●	50	08	50	44
PSC40-B-10050	●	40	10	50	44
PSC40-B-12050	●	40	12	50	44
PSC40-B-16050	●	40	16	50	44
PSC40-B-20050	●	40	20	50	44
PSC40-B-25060	●	40	25	60	50
PSC50-B-08052	●	50	08	52	44
PSC50-B-10052	●	50	10	52	44
PSC50-B-12052	●	50	12	52	44
PSC50-B-16052	●	50	16	52	44
PSC50-B-20052	●	50	20	52	50
PSC50-B-25060	●	50	25	60	55
PSC63-B-08060	●	63	08	60	44
PSC63-B-10060	●	63	10	60	44
PSC63-B-12060	●	63	12	60	44
PSC63-B-16060	●	63	16	60	44
PSC63-B-20060	●	63	20	60	50
PSC63-B-25072	●	63	25	72	55
PSC63-B-32075	●	63	32	75	55
PSC63-B-40085	●	63	40	85	65
PSC80-B-16085	□	80	16	85	44
PSC80-B-20085	□	80	20	85	50
PSC80-B-25085	□	80	25	85	55
PSC80-B-32085	□	80	32	85	72
PSC80-B-40095	□	80	40	95	65
PSC80-B-50100	□	80	50	100	75

1/1

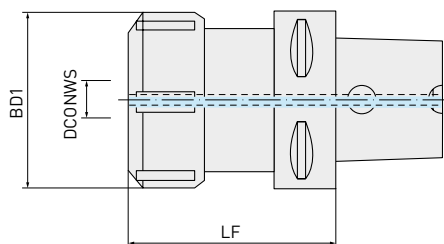
NÁHRADNÍ DÍLY**Typ nástrojového držáku**

PSC40-B-08050	MP14206
PSC40-B-10050	MP14208
PSC40-B-12050	MP14208
PSC40-B-16050	MP14210
PSC40-B-20050	MP14210
PSC40-B-25060	MP14210
PSC50-B-08052	MP14206
PSC50-B-10052	MP14208
PSC50-B-12052	MP14208
PSC50-B-16052	MP14210
PSC50-B-20052	MP14210
PSC50-B-25060	MP14210
PSC63-B-08060	MP14206
PSC63-B-10060	MP14208
PSC63-B-12060	MP14208
PSC63-B-16060	MP14210
PSC63-B-20060	MP14210
PSC63-B-25072	MP14210
PSC63-B-32075	MP14210
PSC63-B-40085	MP14210
PSC80-B-16085	MP14210
PSC80-B-20085	MP14210
PSC80-B-25085	MP14210
PSC80-B-32085	MP17110
PSC80-B-40095	MP14210
PSC80-B-50100	MP14210

KLEŠTINOVÝ UPÍNAČ C-TYP

KLEŠTINOVÉ UPÍNAČE DLE DIN6499 (ERC)

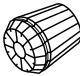


KLEŠTINY PRO NÁSTROJE S VÁLCOVOU STOPKOU DLE
DIN 1835-A



Objednací kód	Skład	PSC	LF	DCONWS	BD1
PSC40-C-16060	<input type="checkbox"/>	40	60	0.5 - 10	28
PSC40-C-20060	<input type="checkbox"/>	40	60	1.0 - 13	34
PSC40-C-25060	<input type="checkbox"/>	40	60	1.0 - 16	42
PSC40-C-32060	<input type="checkbox"/>	40	60	2.0 - 20	50
PSC50-C-16060	<input type="checkbox"/>	50	60	0.5 - 10	28
PSC50-C-16100	<input type="checkbox"/>	50	100	0.5 - 10	28
PSC50-C-20060	<input type="checkbox"/>	50	60	1.0 - 13	34
PSC50-C-20100	<input type="checkbox"/>	50	100	1.0 - 13	34
PSC50-C-25060	<input type="checkbox"/>	50	60	1.0 - 16	42
PSC50-C-25100	<input type="checkbox"/>	50	100	1.0 - 16	42
PSC50-C-32060	<input type="checkbox"/>	50	60	2.0 - 20	50
PSC50-C-32100	<input type="checkbox"/>	50	100	2.0 - 20	50
PSC50-C-40060	<input type="checkbox"/>	50	65	3.0 - 30	63
PSC50-C-40100	<input type="checkbox"/>	50	100	3.0 - 30	63
PSC63-C-16060	<input type="checkbox"/>	63	60	0.5 - 10	28
PSC63-C-16100	<input type="checkbox"/>	63	100	0.5 - 10	28
PSC63-C-20060	<input type="checkbox"/>	63	60	1.0 - 13	34
PSC63-C-20100	<input type="checkbox"/>	63	100	1.0 - 13	34
PSC63-C-25060	<input type="checkbox"/>	63	60	1.0 - 16	42
PSC63-C-25100	<input type="checkbox"/>	63	100	1.0 - 16	42
PSC63-C-32060	<input type="checkbox"/>	63	60	2.0 - 20	50
PSC63-C-32100	<input type="checkbox"/>	63	100	2.0 - 20	50
PSC63-C-40070	<input type="checkbox"/>	63	70	3.0 - 30	63
PSC63-C-40120	<input type="checkbox"/>	63	120	3.0 - 30	63
PSC80-C-32070	<input type="checkbox"/>	80	70	2.0 - 20	50
PSC80-C-32160	<input type="checkbox"/>	80	160	2.0 - 20	50
PSC80-C-40070	<input type="checkbox"/>	80	70	3.0 - 30	63
PSC80-C-40160	<input type="checkbox"/>	80	160	3.0 - 30	63

1/1

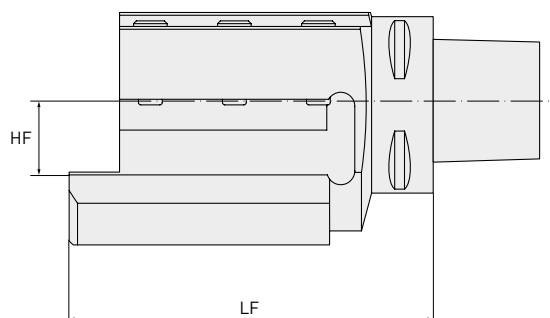
NÁHRADNÍ DÍLY

Typ nástrojového držáku			
PSC40-C-16060	MPERC16	MP45316	MP50216
PSC40-C-20060	MPERC20	MP45320	MP50220
PSC40-C-25060	MPERC25	MP45325	MP50225
PSC40-C-32060	MPERC32	MP45332	MP50232
PSC50-C-16060	MPERC16	MP45316	MP50216
PSC50-C-16100	MPERC16	MP45316	MP50216
PSC50-C-20060	MPERC20	MP45320	MP50220
PSC50-C-20100	MPERC20	MP45320	MP50220
PSC50-C-25060	MPERC25	MP45325	MP50225
PSC50-C-25100	MPERC25	MP45325	MP50225
PSC50-C-32060	MPERC32	MP45332	MP50232
PSC50-C-32100	MPERC32	MP45332	MP50232
PSC50-C-40060	MPERC40	MP45340	MP50240
PSC50-C-40100	MPERC40	MP45340	MP50240
PSC63-C-16060	MPERC16	MP45316	MP50216
PSC63-C-16100	MPERC16	MP45316	MP50216
PSC63-C-20060	MPERC20	MP45320	MP50220
PSC63-C-20100	MPERC20	MP45320	MP50220
PSC63-C-25060	MPERC25	MP45325	MP50225
PSC63-C-25100	MPERC25	MP45325	MP50225
PSC63-C-32060	MPERC32	MP45332	MP50232
PSC63-C-32100	MPERC32	MP45332	MP50232
PSC63-C-40070	MPERC40	MP45340	MP50240
PSC63-C-40120	MPERC40	MP45340	MP50240
PSC80-C-32070	MPERC32	MP45332	MP50232
PSC80-C-32160	MPERC32	MP45332	MP50232
PSC80-C-40070	MPERC40	MP45340	MP50240
PSC80-C-40160	MPERC40	MP45340	MP50240

ADAPTÉR TYP TA

ADAPTÉR S AXIÁLNÍM ULOŽENÍM

ADAPTÉR PRO KVADRÁTOVÉ SOUSTRUŽNICKÉ DRŽÁKY
PRAVÉ/LEVÉ

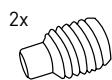


Objednáací kód	Sklad	PSC	HF	LF
PSC50-TA-20098L	●	50	20	98
PSC50-TA-20098R	●	50	20	98
PSC63-TA-20100L	●	63	20	100
PSC63-TA-20100R	●	63	20	100
PSC63-TA-25130L	●	63	25	130
PSC63-TA-25130R	●	63	25	130
PSC63-TA-32134L	●	63	32	134
PSC63-TA-32134R	●	63	32	134
PSC80-TA-32140L	□	80	32	140
PSC80-TA-32140R	□	80	32	140

1/1

NÁHRADNÍ DÍLY

Typ nástrojového držáku



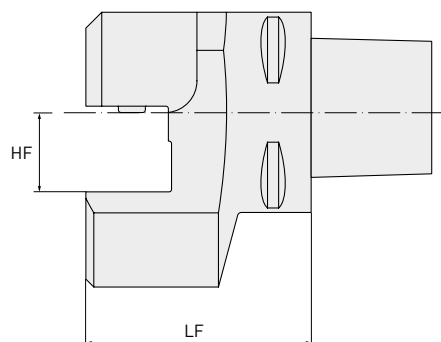
PSC50-TA-20098L	MP17010
PSC50-TA-20098R	MP17010
PSC63-TA-20100L	MP17110
PSC63-TA-20100R	MP17110
PSC63-TA-25130L	MP17012
PSC63-TA-25130R	MP17012
PSC63-TA-32134L	MP17012
PSC63-TA-32134R	MP17012
PSC80-TA-32140L	MP17012
PSC80-TA-32140R	MP17012

MP29716

ADAPTÉR TYP TR

ADAPTÉR S RADIÁLNÍM ULOŽENÍM

VÍCEÚČELOVÝ ADAPTÉR PRO KVADRÁTOVÉ DRŽÁKY



Objednáací kód	Sklad	PSC	HF	LF
PSC50-TR-20058	●	50	20	58
PSC63-TR-25071	●	63	25	71
PSC63-TR-32071	●	63	32	71
PSC80-TR-32085	□	80	32	85

1/1

NÁHRADNÍ DÍLY

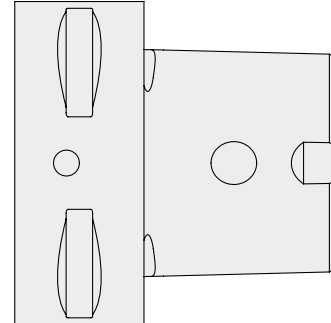
Typ nástrojového držáku



PSC50-TR-20058	MP17112	
PSC63-TR-25071	MP17012	
PSC63-TR-32071	MP17012	MP29716
PSC80-TR-32085	MP17012	

ZÁTKY TYP AC

ZÁTKY



Objednáací kód	Sklad	Zátka
PSC40-AC	●	40
PSC50-AC	●	50
PSC63-AC	●	63
PSC80-AC	●	80

1/1



GERMANY

MMC HARTMETALL GMBH
Comeniusstr. 2 . 40670 Meerbusch
Phone +49 2159 91890 . Fax +49 2159 918966
Email admin@mmchg.de

U.K. Office

MMC HARDMETAL U.K. LTD.
Part First Floor, 1 Centurion Court
Centurion Way, Tamworth, B77 5PN
Phone +44 1827 312312
Email sales@mitsubishicarbide.co.uk

U.K. Deliveries/Returns

Unit 4 B5K Business Park, Quartz Close
Tamworth, B77 4GR

SPAIN

MITSUBISHI MATERIALS ESPAÑA, S.A.
Calle Emperador 2 . 46136 Museros/Valencia
Phone +34 96 1441711
Email comercial@mmevalencia.es

FRANCE

MMC METAL FRANCE S.A.R.L.
6, Rue Jacques Monod . 91400 Orsay
Phone +33 1 69 35 53 53 . Fax +33 1 69 35 53 50
Email mmfsales@mmc-metal-france.fr

POLAND

MMC HARDMETAL POLAND SP. Z O.O.
Al. Armii Krajowej 61 . 50-541 Wrocław
Phone +48 71335 1620 . Fax +48 71335 1621
Email sales@mitsubishicarbide.com.pl

ITALY

MMC ITALIA S.R.L.
Viale Certosa 144 . 20156 Milano
Phone +39 0293 77031 . Fax +39 0293 589093
Email info@mmc-italia.it

TURKEY

MMC HARTMETALL GMBH ALMANYA - İZMİR MERKEZ ŞUBESİ
Adalet Mahallesi Anadolu Caddesi No: 41-1 . 15001 35530 Bayraklı / İzmir
Phone +90 232 5015000 . Fax +90 232 5015007
Email info@mmchg.com.tr

europe.mmc-carbide.com

DISTRIBUCE:

┌

┐

└

┘

MP105CZ 

MMC Hartmetall GmbH – A Sales Company of MITSUBISHI MATERIALS | 2023.05